

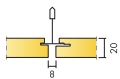
# Ecophon Master™ Rigid Dp

*Ecophon Master™ Rigid Dp to opatentowany system posiadający częściowo ukrytą konstrukcję nośną, przeznaczony do stosowania w miejscach, w których wymagana jest możliwość blokowania przed niepożądanym demontażem oraz podwyższona odporność na uderzenia. Powierzchnia płyt jest pokryta wzmocnioną powłoką. Rozwiązanie dedykowane do sal lekcyjnych lub innych przestrzeni wymagających dobrej akustyki i zrozumiałości mowy oraz możliwości demontażu płyt.*

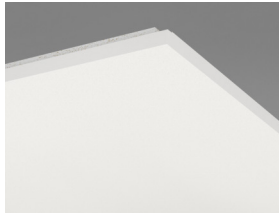


Albert-Schweitzer-School, St. Ingbert, Germany

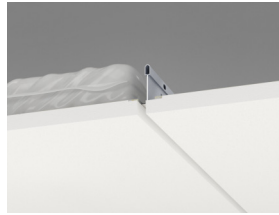
## FORMATY



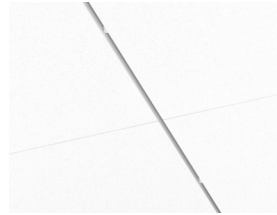
Format, mm	600x600	1200x600
ExtraBass	•	•
T24	•	•
Grubość (d)	20	20
Szkiełce montażowe.	M318EB, M319	M318EB, M319



Płyta Master Rigid Dp



Przekrój systemu Master Rigid Dp na konstrukcji Connect T24



System Master Rigid Dp na konstrukcji Connect T24

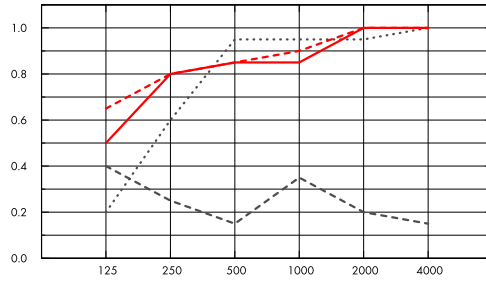


## Akustyka

### Pochłanianie dźwięku:

Pomiary przeprowadzane zgodnie z EN ISO 354. Klasyfikacja zgodnie z EN ISO 11654.

$\alpha_p$ , Praktyczny współczynnik pochłaniania dźwięku



Częstotliwość, Hz

- .... Master Rigid Dp 20 mm, 65 mm o.d.s.
- Master Rigid Dp 20 mm, 200 mm o.d.s.
- Master Rigid Dp 20 mm + Extra Bass 50 mm, 200 mm o.d.s.
- Master Rigid Dp gamma 20 mm, 200 mm o.d.s.

	d mm	c.w.k. mm	$\alpha_p$ , Praktyczny współczynnik pochłaniania dźwięku						$\alpha_w$	Klasa pochłaniania dźwięku
			125 Hz	250 Hz	500 Hz	1000 Hz	2000 Hz	4000 Hz		
-	20	65	0.20	0.60	0.95	0.95	0.95	1.00	0.90	A
-	20	200	0.50	0.80	0.85	0.85	1.00	1.00	0.90	A
+ Extra Bass	70	200	0.65	0.80	0.85	0.90	1.00	1.00	0.90	A
gamma	20	200	0.40	0.25	0.15	0.35	0.20	0.15	0.20	E



## Warunki wewnątrz pomieszczenia

Certyfikat / Znak	Standard	Plant
Eurofins Indoor Air Comfort®	IAC	IAC Gold
Francuski VOC	A	A+
Fiński M1	•	•



## Ślad węglowy

	Kg CO <sub>2</sub> equiv/m <sup>2</sup>
Master Rigid Dp	3,00 (Master Rigid family EPD, zgodnie z ISO 14025 / EN 15804)
Master Rigid Dp/Plant	4,58 (Master Rigid Dp/Plant EPD, zgodnie z ISO 14025 / EN 15804)



## Możliwości przetworzenia

W całości nadają się do powtórnego przetworzenia.



### Bezpieczeństwo pożarowe

Kraj	Standard	Klasa
Europa	EN 13501-1	A2-s1,d0

Płyty są materiałem niepalnym według badań i klasyfikacji EN ISO 1182.



### Odporność na wilgoć

Produkt	Klasa
Standard	Klasa C, RH 95% przy 30°C
Plant	Klasa A, RH 70% przy 25°C

Zgodnie z EN 13964:2014



### Odbicie światła

White Frost 500, najbliższy kolor wg NCS: S 0500-N, odbicie światła 85%. Połysk < 1.



### Utrzymywanie w czystości

Możliwe codzienne odkurzanie ręczne i maszynowe oraz przecieranie na mokro raz w tygodniu.



### Dostęp

Płyty są demontowalne, posiadają zabezpieczenie uniemożliwiające przesunięcie. Minimalna wysokość umożliwiająca demontaż określona według schematów montażowych.



### Montaż

Zgodnie ze szkicem montażowym, przewodnikiem instalacyjnym oraz rysunkami pomocniczymi. Informacje na temat minimalnej całkowitej wysokości konstrukcyjnej umieszczone są pod szkicem montażowym w specyfikacji ilościowej.



### Ciężar systemu

Ciężar systemu (łącznie z konstrukcją oraz płytami Extra Bass) - ok. 4 kg/m<sup>2</sup>.



### Obchodzenie się z płytami i wytrzymałość mechaniczna

Informacje dotyczące właściwości funkcjonalnych oraz nośnych w tabeli.



### Odporność na uderzenia

Szkieł	Klasa
M318	3A

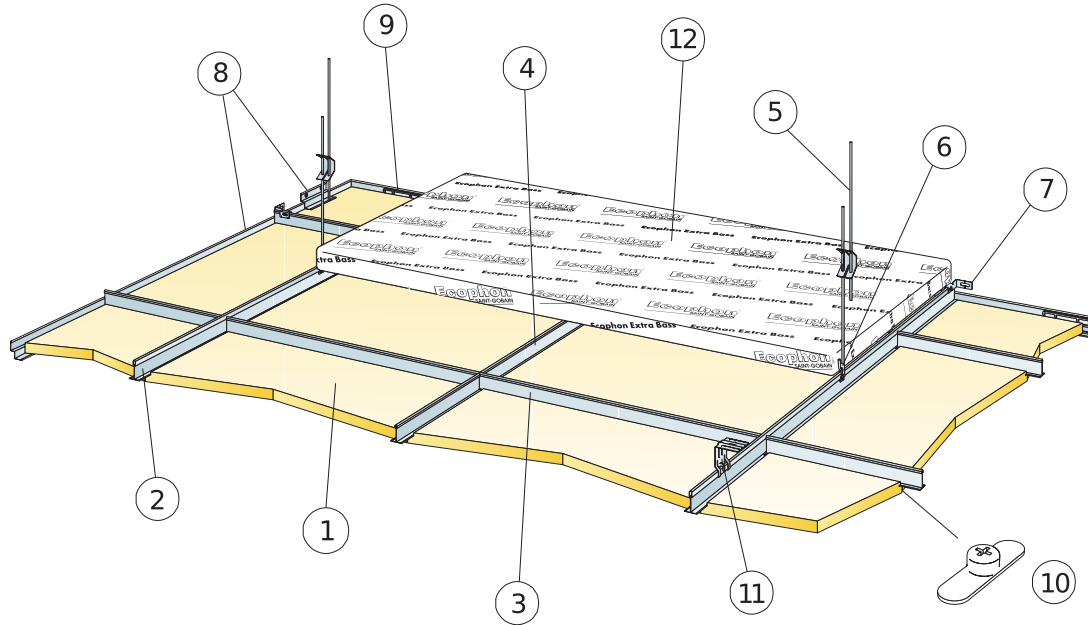
Testowany zgodnie z EN 13964 aneks D.



### CE

Sufity Ecophon udostępnione są ze znakiem CE, zgodnie z Europejską normą zharmonizowaną EN13964:2014. Na wyroby budowlane znakowane znakiem CE wystawia się Deklarację Właściwości Użytkowych (DWU), co pozwala użytkownikowi łatwo porównać właściwości produktów dostępnych na rynku Europejskim.

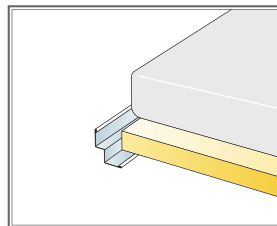
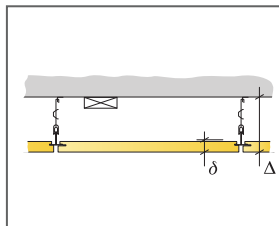
SZKIC MONTAŻOWY (M318EB): ECOPHON MASTER RIGID DP



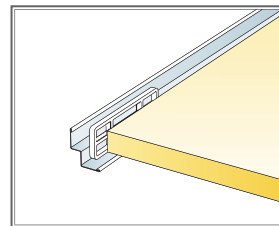
© Ecophon Group

SPECYFIKACJA ILOŚCIOWA (WYŁĄCZAJĄC ODPADY)

	Format, mm	
	600x600	1200x600
1 Master Rigid Dp	2,8/m <sup>2</sup>	1,4/m <sup>2</sup>
2 Connect T24 Profil główny, montowany co 1200mm (maks. odległość od ściany 600 mm, dopuszcza się 1200 mm, gdy nie ma dodatkowych obciążeń użytkowych między profilem głównym a ścianą)	0,9m/m <sup>2</sup>	0,9m/m <sup>2</sup>
3 Connect T24 Profil poprzeczny, L=1200 mm, co 600 mm	1,7m/m <sup>2</sup>	1,7m/m <sup>2</sup>
4 Connect T24 Profil poprzeczny, L=600 mm	0,9m/m <sup>2</sup>	-
5 Connect Wieszak regulowany, co 1200 mm (maks. odległość od ściany 600 mm)	0,7/m <sup>2</sup>	0,7/m <sup>2</sup>
6 Connect Uchwyt do wieszaka regulowanego [nie stosować w halach basenowych]	0,7/m <sup>2</sup>	0,7/m <sup>2</sup>
7 Connect Mocowanie ścienne profilu T [na każdy rząd profilu głównego oraz co drugi rząd profilu poprzecznego]	wg obmiarów	wg obmiarów
8 Connect Cieniowa listwa przysięnna, mocowana co 300mm	wg obmiarów	wg obmiarów
9 Connect Ściana blaszka dystansująca	1/przycięta płyta z jedną krawędzią nośną	2/przycięta płyta z jedną krawędzią nośną
10 Connect Wkładka blokująca Dp	1/panel	2/panel
11 Montaż bezpośredni: Connect Blaszka do mocowania bezpośredniego, mocowana co 1200 mm	0,7/m <sup>2</sup>	0,7/m <sup>2</sup>
12 Extra Bass (1200x600x50 mm)	0,7/m <sup>2</sup>	0,7/m <sup>2</sup>
Δ Min. całkowita wysokość konstrukcyjna 115 mm	-	-
δ Najmniejszy prześwit umożliwiający demontaż: 20 mm (bez płyt dźwiękoizolacyjnych Extra Bass)	-	-



Połączenie Connect cieniowej listwy przysięnnej ze ścianą

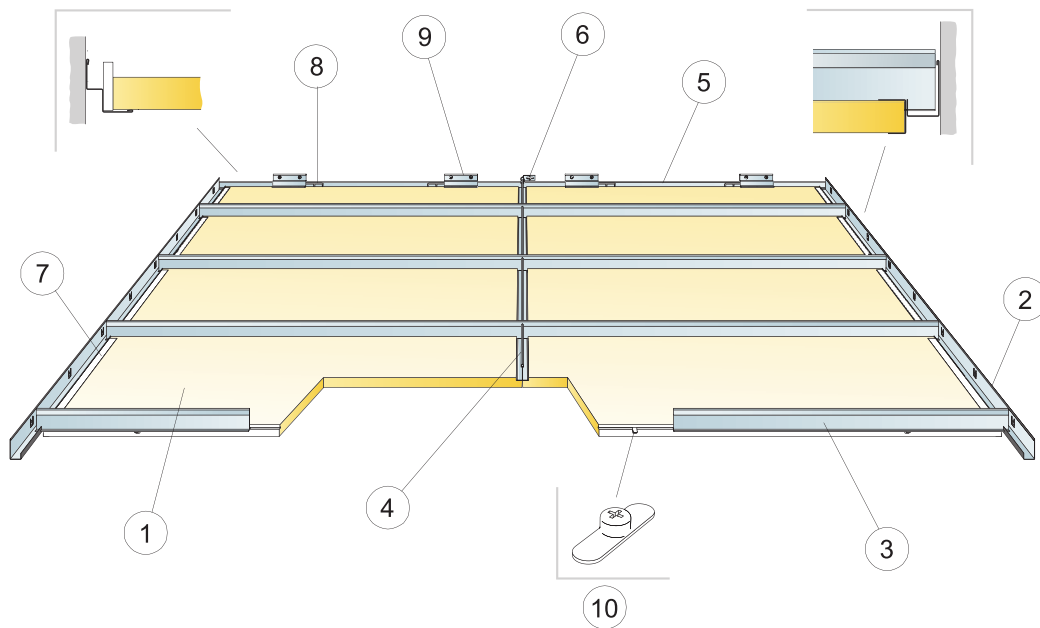


Connect Ściana blaszka dystansująca do blokowania płyt obwodowych.

Format, mm	Maks. obciążenie użytkowe [N]	Min. nośność [N]
600x600	50	160
1200x600	50	160

Obciążenie użytkowe/ nośność

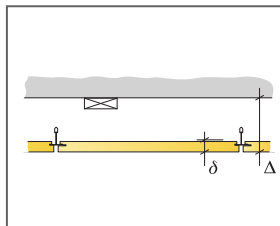
SZKIC MONTAŻOWY (M319): ECOPHON MASTER RIGID DP



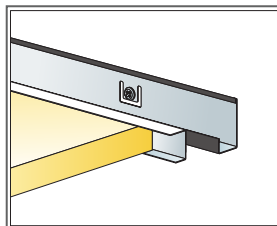
© Ecophon Group

SPECYFIKACJA ILOŚCIOWA (WYŁĄCZAJĄC ODPADY)

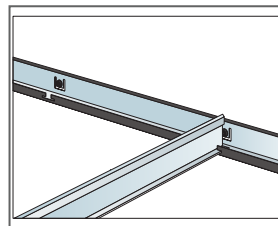
	Format, mm	
	600x600	1200x600
1 Master Rigid Dp	2,8/m <sup>2</sup>	1,4/m <sup>2</sup>
2 Connect Profil przyścienny modułowy do płyt korytarzowych	wg obmiarów	wg obmiarów
3 Connect T24 Profil Corridor	wg obmiarów	wg obmiarów
4 Connect T24 Profil poprzeczny, L=600 mm	0,9m/m <sup>2</sup>	-
5 Connect Cieniowa listwa przyścienna, mocowana co 300mm	wg obmiarów	wg obmiarów
6 Connect Mocowanie ścienne profilu T	2 na każdy rząd profilu poprzecznego	
7 Connect Nakładka ceowa Dp	wg obmiarów	wg obmiarów
8 Connect Ściana blaszka dystansująca	1/przycięta płyta z jedną krawędzią nośną	2/przycięta płyta z jedną krawędzią nośną
9 Cieniowa listwa przyścienna Connect montowana co 300mm	wg obmiarów	wg obmiarów
10 Connect Wkładka blokująca Dp	1/panel	2/panel
Δ Min. całkowita wysokość konstrukcyjna 115 mm	-	-
δ Najmniejszy prześwit umożliwiający demontaż: 20 mm	-	-
	-	-



Patrz Specyfikacja ilościowa



Płyta i Connect Nakładka ceowa Dp/Dg



Profil Corridor z profilem przyściennym modułowym



Profil Corridor z profilem przyściennym modułowym