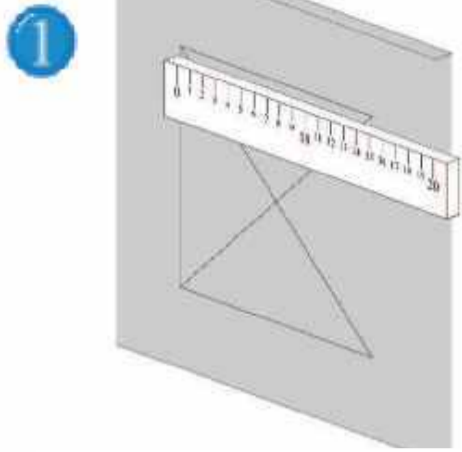


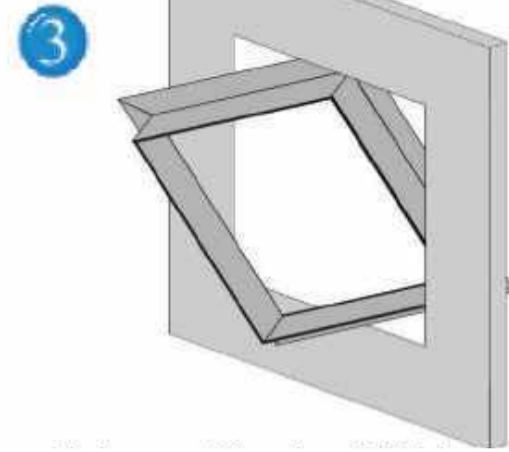
System F4



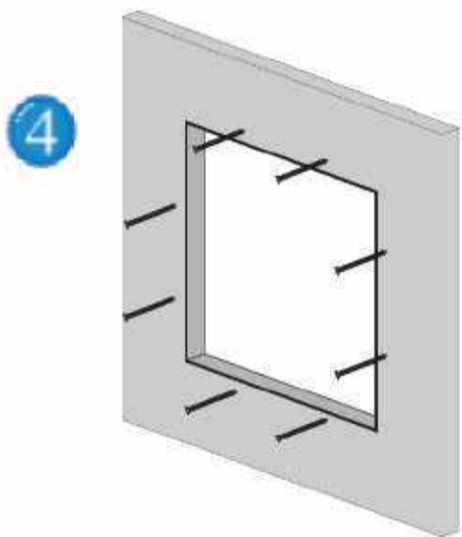
1 Przy pomocy kątownika zaznaczyć kontur otworu montażowego na ścianie z płyty gipsowo-kartonowej. (zamówiony rozmiar + 5 mm)



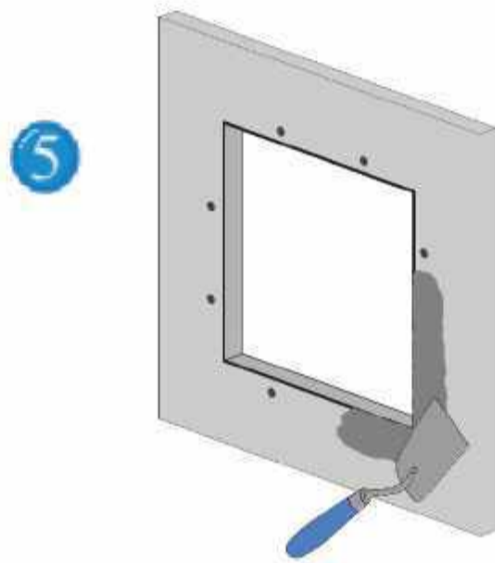
2 Następnie wyciąć otwór montażowy. (otwornicą, rozplątnicą...) Pamiętaj, aby krawędzie były równe i bez pozostałości.



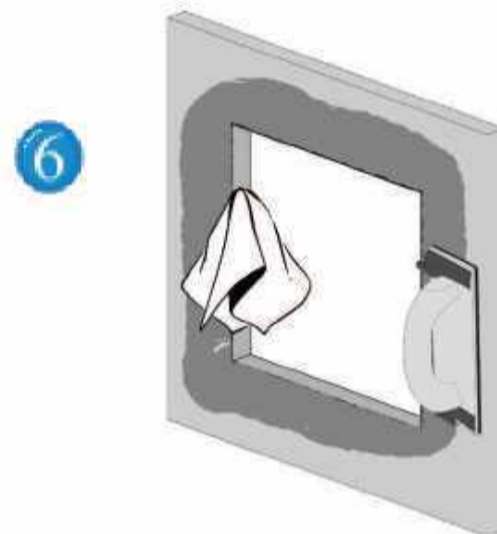
3 Wyciągnąć skrzydło drzwiowe z ramy zewnętrznej i wprowadzić ją przez otwór do pustej przestrzeni w ścianie. Należy przy tym pamiętać o runku otwierania: zamki zapadkowe muszą znajdować się na górze.



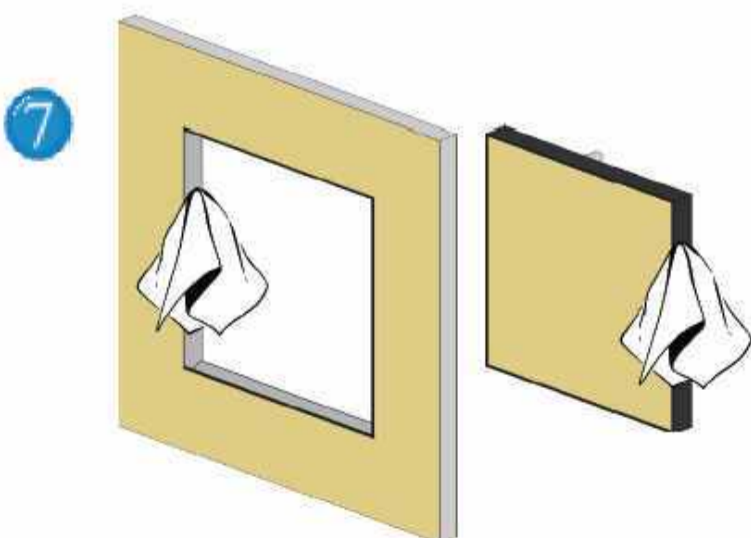
4 Docisnąć tył ramy do płyty ściennej. Następnie przymocować ją śrubami w odstępach maks. 13 cm do ściany z płyty gipsowo-kartonowej.



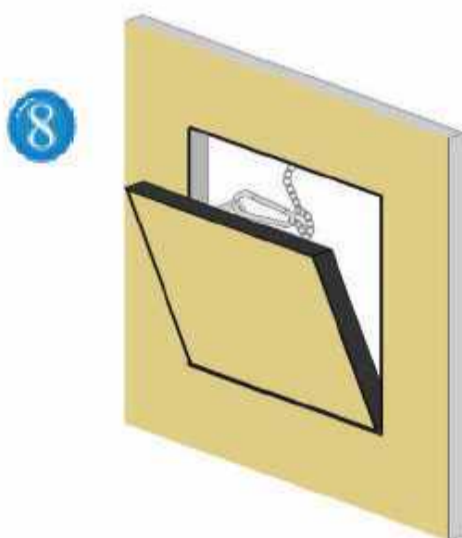
5 Następnie zaszpachlować połączenia z płytą włącznie ze śrubami.



6 Oczyszczyć obie ramy aluminiowe kłapy rewizyjnej. Jest to szczególnie istotne dla prawidłowego funkcjonowania kłapy rewizyjnej. Po wyschnięciu wygładzić wszelkie nierówności.



7 Po malowaniu pamiętać o usunięciu resztek farby z obu ram kłapy rewizyjnej.



8 Ze względów bezpieczeństwa zamontować zabezpieczenie przed spadnięciem i zamknąć klapę. Należy pamiętać o tym po każdym otwarciu kłapy.

Uwaga!
Każde skrzydło drzwiowe pasuje dokładnie do konkretnej ramy. Zamiana skrzydeł nie jest możliwa! Ważne: Klapę można otwierać wyłącznie z góry na dół. Otwieranie z boku nie jest możliwe!

