

Standardowe systemy montażu

# AMF VENTATEC® Performance T24 | SG

System montażu z widocznymi profilami T 24 mm - System C

## Najważniejsze cechy

- Połączenie specjalistycznego ściegu i żebrowania zapewnia doskonałą stabilność i odporność na skręcanie
- Nitowany zamek ze stali nierdzewnej wydaje wyraźnie słyszalny dźwięk przy wpięciu w profil i łatwo go rozpiąć w razie potrzeby
- W celu uzyskania precyzyjnie zlicowanej linii siatki konstrukcji zalecamy zastosowanie systemu z profilami poprzecznymi ze stykiem prostym

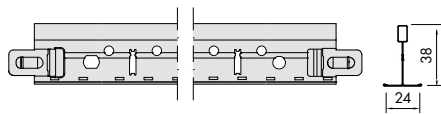
## Miejsca zastosowania

- Obiekty służby zdrowia / Sale lekcyjne / Sale konferencyjne / Pokoje biurowe

## Właściwości techniczne

- Materiał: stal galwanizowana
- Wykończenie powierzchni: utrwalana termicznie farba poliesterowa
- Kolor: AMF VENTATEC® White - biały; Matt Black - czarny mat (LM) na zapytanie

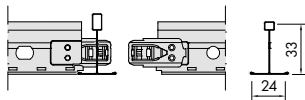
## AMF VENTATEC® Performance T24 | Uniwersalny profil główny, kolor biały (styk prosty)



Numer produktu	Wymiary (mm)				Zawartość / karton szt.	Waga / karton mb	Waga / karton kg	Karton / paleta
	Długość	Szerokość	Wysokość	Rozstaw otworów				
VEN24TH375W	3750	24	38	156,25	20	75,00	24,00	36
VEN24TH360W	3600	24	38	150	20	72,00	23,00	36

Kolory niestandardowe dostępne na zapytanie.

## AMF VENTATEC® Performance T24 | Profile przysienne, kolor biały (system zatrzaskowy - styk prosty SG)



Profile poprzeczne - z otworami									
VEN24TM125SGW	1250	24	33	312,5	60	75,00	21,60	60	
VEN24TM120SGW	1200	24	33	300	60	72,00	20,40	60	
VEN24TM62,5SGW	625	24	33	312,5	60	37,50	10,80	100	
VEN24TM60SGW	600	24	33	300	60	36,00	10,20	100	

Kolory niestandardowe dostępne na zapytanie.

## Rysunki przekrojowe

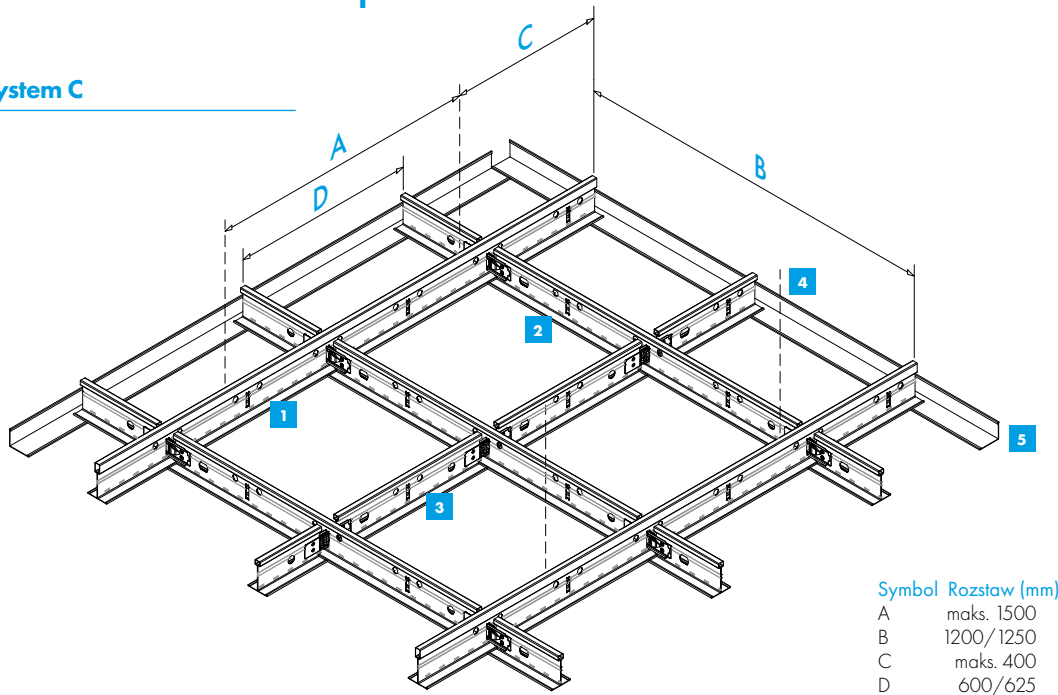
### AMF VENTATEC® Performance T24 | Uniwersalne profile główne, kolor biały (styk prosty)

Długość	78,125	156,25	21 x 156,25	156,25	78,125
3750					
3600	75	150	21 x 150	150	75

### AMF VENTATEC® Performance T24 | Profile poprzeczne, kolor biały (system zatrzaskowy - styk prosty SG)

Długość	312,5	2 x 312,5	312,5	Długość	312,5	312,5
1250				625		
1200	300	2 x 300	300	600	300	300

## Rysunek systemu - System C

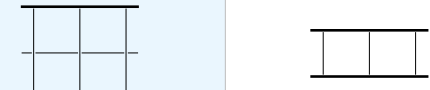
Zużycie materiału na m<sup>2</sup> (bez odpadów)

Nr	Opis	Numer produktu	Moduł 600 x 600	Moduł 625 x 625	Moduł 1200 x 600	Moduł 1250 x 625
1	Profil główny	VEN24TH360W VEN24TH375W	0,84 mb	-	0,84 mb	-
2	Długi profil poprzeczny	VEN24TM120SGW VEN24TM125SGW	1,67 mb	-	1,67 mb	-
3	Krótki profil poprzeczny	VEN24TM60SGW VEN24TM62,5SGW	0,84 mb	-	-	-
4	Wieszak	-	0,70 szt	0,64 szt	0,70 szt	0,64 szt
	Klips zabezpieczający	-	5,56 szt	5,56 szt	5,56 szt	5,56 szt
	Płyty	-	2,78 szt	2,56 szt	1,39 szt	1,28 szt
5	Profil przysięenny		W zależności od kształtu pomieszczenia (ok. 0,6 mb/m <sup>2</sup> )			

Tabela obciążeń | Maksymalna dopuszczalna waga (kg/m<sup>2</sup>)

Rozstaw profili głównych Rozstaw wieszaków A [mm]	1200 mm	1250 mm	600 mm	625 mm
	Moduł 600x600, 1200x600	Moduł 625x625, 1250x625	Moduł 600x600, 1200x600	Moduł 625x625, 1250x625
800	10,1	8,6	25,0	25,0
1000	8,7	7,3	25,0	25,0
1200	7,3	6,4	17,5	16,6
1500	4,8	4,4	9,6	9,2

Uwagi:  
Obciążenie na m<sup>2</sup> musi być równomiernie rozłożone (bez dodatkowych obciążeń punktowych). Po obciążeniu ugięcie pozostanie w granicach dopuszczalnego ugięcia zgodnie z klasą 1 (L/500) normy EN 13964, pod warunkiem, że układ profili będzie taki, jak pokazano.



W przypadku innych układów profili, nośności lub odległości między wieszakami prosimy o kontakt z firmą Knauf Ceiling Solutions.

<b>Reakcja na ogień</b>		<b>Euroklasa A1</b> zgodnie z EN 13501-1	<b>RUS KMO (NG) / KM1 (G1, V1, D1, T1)</b> zgodnie z 123-FZ
<b>Jakość powietrza</b>		 A+  ISO 3	
<b>Konserwacja i użytkowanie</b>			
<b>Odnawialność zasobów</b>	 25% EN ISO 14021	 EPD EN ISO 14025	
<b>Możliwości wzornicze</b>			

Wszystkie wymiary podane są w milimetrach. Wszystkie wymiary są wymiarami nominalnymi. Przeciwległe profile poprzeczne należy włożyć w otwór szyny głównej zaczynając od prawej strony i dosunąć do siebie (połączyć).

Dostępność produktów w poszczególnych krajach może się różnić. Prosimy o kontakt z biurem sprzedaży w Warszawie. Zapraszamy do odwiedzenia naszej strony internetowej, na której można uzyskać więcej informacji i zapoznać się z notą prawną.  
[knaufceilingolutions.com](http://knaufceilingolutions.com)