

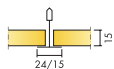
# Ecophon Gedina™ A

*Ecophon Gedina™ A posiada widoczną konstrukcję nośną, która umożliwia demontaż poszczególnych płyt, co ułatwia dostęp do przestrzeni międzysufitowej. Ecophon Gedina™ A spełnia standardowe wymagania funkcjonalne i nadaje się do zastosowań wymagających łatwego w montażu sufitu podwieszanego.*

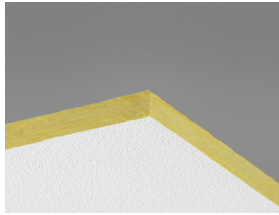


Siemens Nixdorf, Stockholm, Sweden

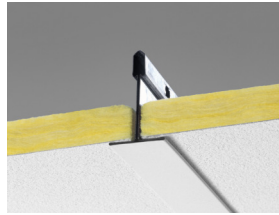
## FORMATY



Format, mm	600x600	1200x600
Connect T15	•	•
Connect T24	•	•
Grubość (d)	15	15
Szkice montażowe.	M118, M237	M118



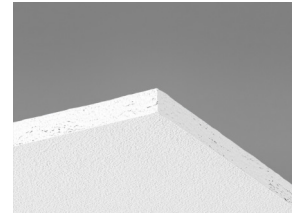
Płyta Gedina A



Przekrój systemu Gedina A



System Gedina A

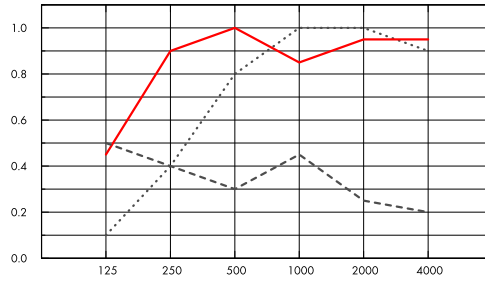


## Akustyka

### Pochłanianie dźwięku:

Pomiary przeprowadzone zgodnie z EN ISO 354. Klasyfikacja zgodnie z EN ISO 11654.

$\alpha_p$ , Praktyczny współczynnik pochłaniania dźwięku



- .... Gedina A 15 mm, 50 mm o.d.s.
- Gedina A 15 mm, 200 mm o.d.s.
- Gedina A/gamma 15 mm, 200 mm o.d.s.

Częstotliwość, Hz

	d mm	c.w.k. mm	$\alpha_p$ , Praktyczny współczynnik pochłaniania dźwięku						$\alpha_w$	Klasa pochłaniania dźwięku
			125 Hz	250 Hz	500 Hz	1000 Hz	2000 Hz	4000 Hz		
-	15	50	0.10	0.40	0.80	1.00	1.00	0.90	0.70	C
-	15	200	0.45	0.90	1.00	0.85	0.95	0.95	0.95	A
gamma	15	200	0.50	0.40	0.30	0.45	0.25	0.20	0.30	D

d mm	c.w.k. mm	NRC	SAA
15	50	0.80	0.80
15	400	0.85	0.86

d mm	Prywatność: AC(1,5), wskaźnik, ASTM E1111, ASTM E1110	$D_{nfw}$ Ważony wskaźnik izolacyjności wzdłużnej, ISO 10848-2	CAC dB Izolacyjność wzdłużna, ASTM 1414, ASTM E413
15	190	19	19



## Warunki wewnątrz pomieszczenia

Certyfikat / Znak	600x600, 1200x600 (NE)	Other formats
Eurofins Indoor Air Comfort®	IAC Gold	IAC
French VOC	A+	A
Finnish M1		•





### Ślad węglowy

Kg CO<sub>2</sub> equiv/m<sup>2</sup>: 2,09 Od EPD zgodnie z normą ISO 14025 / EN 15804



### Możliwości przetworzenia

Minimalna zawartość materiałów z recyklingu

46%

Możliwości przetworzenia

W pełni nadaje się do powtórnego przetworzenia



### Bezpieczeństwo pożarowe

Kraj

Standard

Klasa

Europa

EN 13501-1

A2-s1,d0

Płyty są materiałem niepalnym według badań i klasyfikacji EN ISO 1182.



### Odporność na wilgoć

Klasa

Klasa C, RH 95% przy 30°C



### Odbicie światła

Biały 500, najbliższy kolor NCS: S 0500-N, odbicie światła 84%



### Utrzymywanie w czystości

Możliwe codzienne odkurzanie ręczne i maszynowe oraz przecieranie na mokro raz w tygodniu.



### Dostęp

Płyty są łatwo demontowalne. Minimalny prześwit umożliwiający demontaż zgodnie ze szkicem montażowym.



### Montaż

Zgodnie ze szkicem montażowym, przewodnikiem instalacyjnym oraz rysunkami pomocniczymi. Informacje na temat minimalnej całkowitej wysokości konstrukcyjnej umieszczone są pod szkicem montażowym w specyfikacji ilościowej.



### Ciążar systemu

Ciążar systemu (łącznie z konstrukcją) - ok. 2,5 kg/m<sup>2</sup>.



### Obchodzenie się z płytami i wytrzymałość mechaniczna

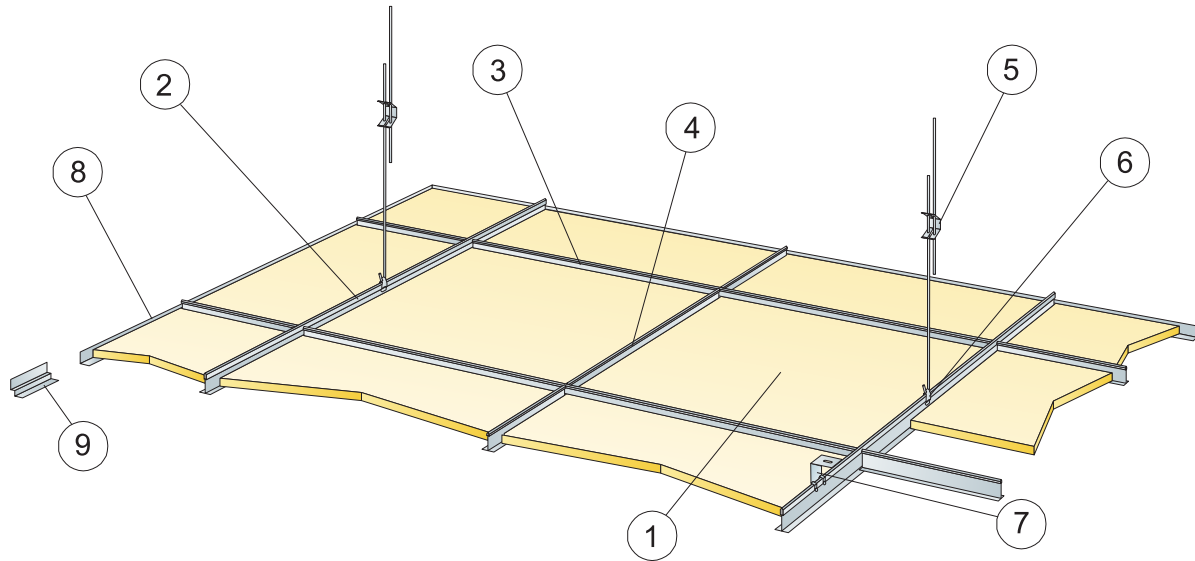
Informacje dotyczące maksymalnego obciążenia użytkowego, minimalnej nośności oraz innych właściwości funkcjonalnych i mechanicznych dostępne w tabeli na stronie [www.ecophon.pl](http://www.ecophon.pl).



### CE

Sufity Ecophon udostępnione są ze znakiem CE, zgodnie z Europejską normą zharmonizowaną EN13964:2014. Na wyroby budowlane znakowane znakiem CE wystawia się Deklarację Właściwości Użytkowych (DWU), co pozwala użytkownikowi łatwo porównać właściwości produktów dostępnych na rynku Europejskim.

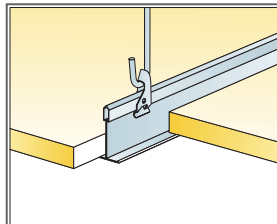
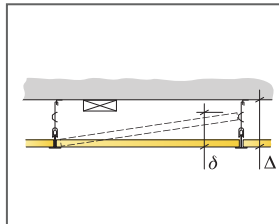
SZKIC MONTAŻOWY (M118): ECOPHON GEDINA A



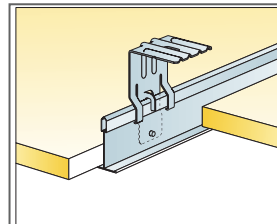
© Ecophon Group

SPECYFIKACJA ILOŚCIOWA (WYŁĄCZAJĄC ODPADY)

	Format, mm	
	600x600	1200x600
1 Gedina A	2,8/m <sup>2</sup>	1,4/m <sup>2</sup>
2 Connect T24 Profil główny lub T15, co 1200mm (maks. odległość od ściany 600 mm, dopuszcza się 1200 mm, gdy nie ma dodatkowych obciążeń użytkowych 0,9m/m <sup>2</sup> między profilem głównym a ścianą)	0,9m/m <sup>2</sup>	0,9m/m <sup>2</sup>
3 Connect T24 lub T15 Profil poprzeczny, L=1200 mm, co 600 mm	1,7m/m <sup>2</sup>	1,7m/m <sup>2</sup>
4 Connect T24 lub T15 Profil poprzeczny, L=600 mm	0,9m/m <sup>2</sup>	-
5 Connect Wieszak regulowany, co 1200 mm (maks. odległość od ściany 600 mm)	0,7/m <sup>2</sup>	0,7/m <sup>2</sup>
6 Connect Uchwyt do wieszaka regulowanego (nie stosować w halach basenowych)	0,7/m <sup>2</sup>	0,7/m <sup>2</sup>
7 Montaż bezpośredni: Connect Błyszka do mocowania bezpośredniego, mocowana co 1200 mm	0,7/m <sup>2</sup>	0,7/m <sup>2</sup>
8 Connect Kątownik przyścienny, mocowany co 300 mm	wg obmiarów	wg obmiarów
9 Connect Listwa cieniowa, mocowana co 300mm	wg obmiarów	wg obmiarów
Δ Minimalna całkowita wysokość konstrukcyjna: 100 mm przy użyciu wieszaków regulowanych, 50 mm przy użyciu zamocowań bezpośrednich	-	-
δ Najmniejszy prześwit umożliwiający demontaż: 120 mm (130 mm przy formacie 1200x1200 mm)	-	-



Podwieszenie przy użyciu wieszaka regulowanego i uchwyty

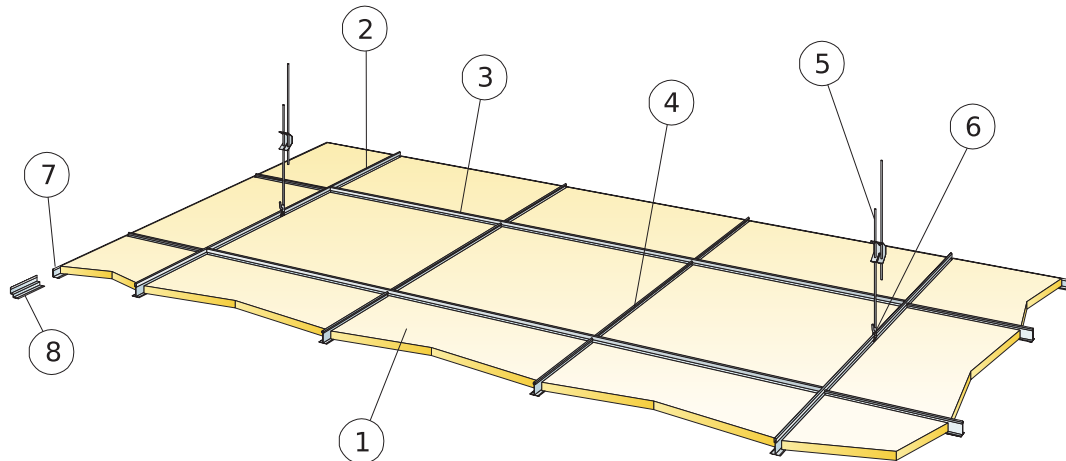


Podwieszenie przy użyciu mocowania bezpośredniego

Format, mm	Maks. obciążenie użytkowe [N]	Min. nośność [N]
600x600	50	160
1200x600	50	160

Obciążenie użytkowe/ nośność

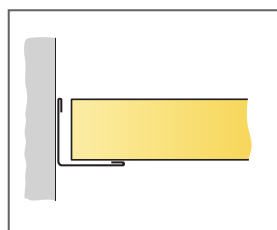
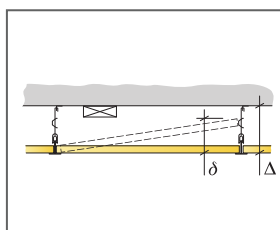
SZKIC MONTAŻOWY (M237): ECOPHON GEDINA A, CONNECT T24 PROFIL GŁÓWNY MONTOWANY CO 1800 MM



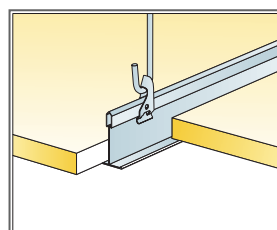
© Ecophon Group

SPECYFIKACJA ILOŚCIOWA (WYŁĄCZAJĄC ODPADY)

	<b>Format, mm</b>
	<b>600x600</b>
1 Gedina A	2,8/m <sup>2</sup>
2 Connect T24 Profil główny, co 1800 mm (maks. odległość od ściany 600 mm, dopuszcza się 1200 mm, gdy nie ma dodatkowych obciążeń użytkowych między profilem głównym a ścianą)	0,56m/m <sup>2</sup>
3 Connect T24 Profil poprzeczny, L=1800 mm	1,7m/m <sup>2</sup>
4 Connect T24 Profil poprzeczny, L=600mm	1,1m/m <sup>2</sup>
5 Connect Wieszak regulowany, co 1200 mm (max odległość od ściany 600mm)	0,46/m <sup>2</sup>
6 Connect Uchwyt do wieszaka regulowanego	0,46/m <sup>2</sup>
7 Connect Kątownik przyścienny, mocowany co 300 mm	wg obmiarów
8 Opcjonalnie Connect Listwa cieniowa, mocowana co 300 mm	wg obmiarów
δ Najmniejszy prześwit umożliwiający demontaż: 120 mm	-
Δ Minimalna całkowita wysokość konstrukcyjna: 100 mm przy użyciu wieszaków regulowanych, 50 mm przy użyciu zamocowań bezpośrednich	-



Płyta prosto przycięta, leżąca na kątowniku



Podwieszenie przy użyciu wieszaka

Format, mm	Maks. obciążenie użytkowe (N)	Min. nośność (N)
600x600	20	160

Obciążenie użytkowe/ nośność

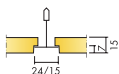
# Ecophon Gedina™ E

*Ecophon Gedina™ E posiada częściowo ukrytą konstrukcję i schodkowo przycięte krawędzie. Tworzą one efekt cienia podkreślający zarys każdej płyty, co pozwala częściowo zamaskować konstrukcję nośną. Spełnia standardowe wymagania funkcjonalne i nadaje się do zastosowań wymagających łatwego w montażu sufitu podwieszanego.*

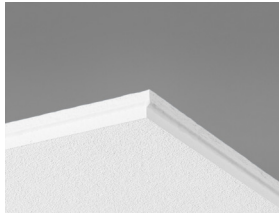


Sandwell Council House, Sandwell, United Kingdom

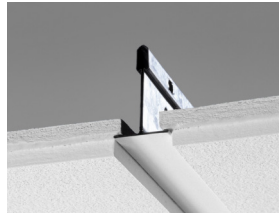
## FORMATY



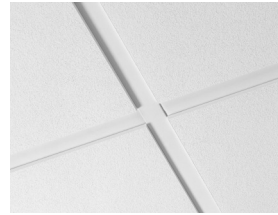
Format, mm	600x600	1200x600	1200x1200
Connect T15	•	•	
Connect T24	•	•	•
Grubość (d)	15	15	15
Szkice montażowe.	M121, M270, M401	M121, M401	M121



Płyta Gedina E



Przekrój systemu Gedina E



System Gedina E



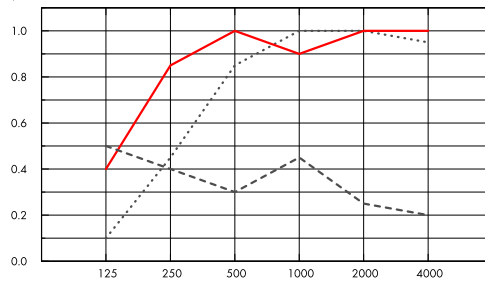
## Akustyka

### Pochłanianie dźwięku:

Pomiary przeprowadzone zgodnie z normą EN ISO 354.

Klasyfikacja zgodnie z normą EN ISO 11654, wartości współczynnika redukcji szumu NRC i średniej pochłaniania dźwięku SAA zgodnie z ASTM C 423.

$\alpha_p$ , Praktyczny współczynnik pochłaniania dźwięku



- .... Gedina E 15 mm, 60 mm o.d.s.
- Gedina E 15 mm, 200 mm o.d.s.
- Gedina E/gamma 15 mm, 200 mm o.d.s.

Częstotliwość, Hz

	d mm	c.w.k. mm	$\alpha_p$ , Praktyczny współczynnik pochłaniania dźwięku					$\alpha_w$	Klasa pochłaniania dźwięku
			125 Hz	250 Hz	500 Hz	1000 Hz	2000 Hz		
-	15	60	0.10	0.45	0.85	1.00	1.00	0.95	C
-	15	200	0.40	0.85	1.00	0.90	1.00	1.00	A
gamma	15	200	0.50	0.40	0.30	0.45	0.25	0.20	D

d mm	c.w.k. mm	NRC	SAA
15	60	0.85	0.86
15	400	0.85	0.83

d mm	Prywatność: AC(1,5), wskaźnik, ASTM E1111, ASTM E1110	$D_{nfw}$ Ważony wskaźnik izolacyjności wzdłużnej, ISO 10848-2	CAC dB Izolacyjność wzdłużna, ASTM 1414, ASTM E413
15	190	19	19



### Warunki wewnątrz pomieszczenia

Certyfikat / Znak	600x600, 1200x600	Other formats
Eurofins Indoor Air Comfort®	IAC Gold	IAC
French VOC	A+	A
Finnish M1		•





### Ślad węglowy

Kg CO<sub>2</sub> equiv/m<sup>2</sup>: 2,09 Od EPD zgodnie z normą ISO 14025 / EN 15804



### Możliwości przetworzenia

Minimalna zawartość materiałów z recyklingu

44%

Możliwości przetworzenia

W pełni nadaje się do powtórnego przetworzenia



### Odporność na wilgoć

Testowany dla Klasy C, wilgotność względna 95% przy 30°C, zgodnie z EN 13964:2014



### Odbicie światła

Biały 500, najbliższy kolor NCS: S 0500-N, odbicie światła 84%



### Utrzymywanie w czystości

Możliwe codzienne odkurzanie ręczne i maszynowe oraz przecieranie na mokro raz w tygodniu.



### Dostęp

Płyty są łatwo demontowalne. Minimalny prześwit umożliwiający demontaż zgodnie ze szkicem montażowym.



### Montaż

Zgodnie ze szkicem montażowym, przewodnikiem instalacyjnym oraz rysunkami pomocniczymi. Informacje na temat minimalnej całkowitej wysokości konstrukcyjnej umieszczone są pod szkicem montażowym w specyfikacji ilościowej.



### Ciężar systemu

Ciężar systemu (łącznie z konstrukcją) - ok. 2,5 kg/m<sup>2</sup>.

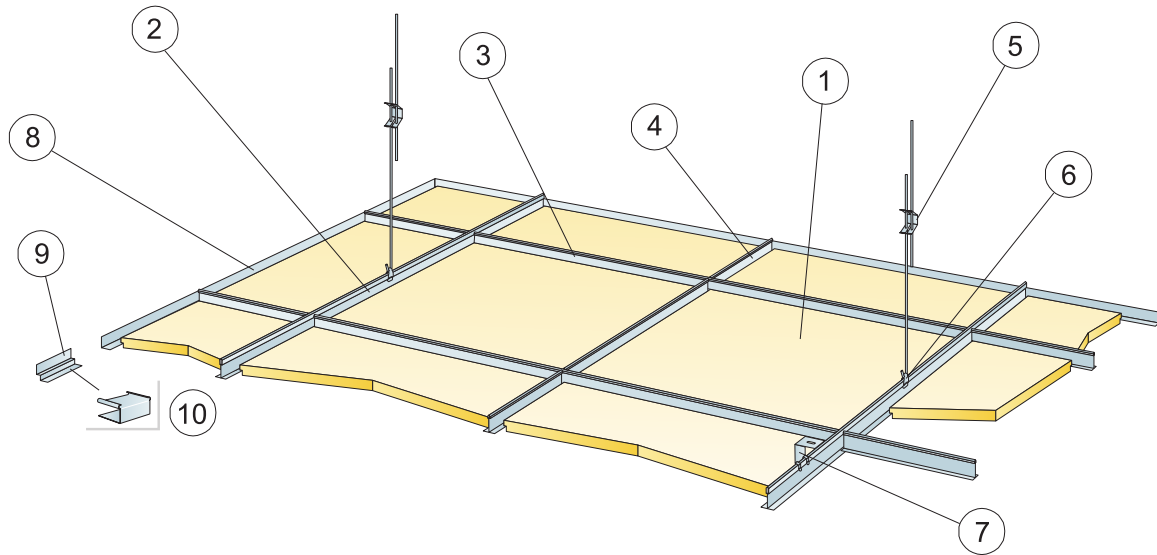


### Obchodzenie się z płytami i wytrzymałość mechaniczna

Informacje dotyczące maksymalnego obciążenia użytkowego, minimalnej nośności oraz innych właściwości funkcjonalnych i mechanicznych dostępne w tabeli na stronie [www.ecophon.pl](http://www.ecophon.pl).



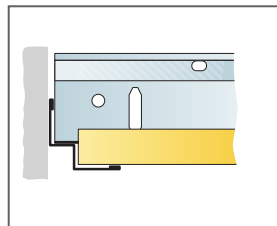
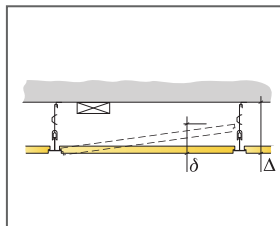
SZKIC MONTAŻOWY (M121): ECOPHON GEDINA E T24



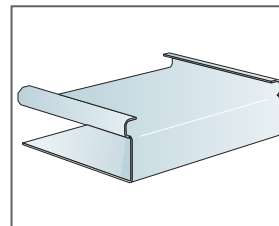
© Ecophon Group

SPECYFIKACJA ILOŚCIOWA (WYŁĄCZAJĄC ODPADY)

	Format, mm		
	600x600	1200x600	1200x1200
1 Gedina E	2,8/m <sup>2</sup>	1,4/m <sup>2</sup>	0,7/m <sup>2</sup>
2 Connect T24 Profil główny, co 1200mm (maks. odległość od ściany 600 mm, dopuszcza się 1200 mm, gdy nie ma dodatkowych obciążeń użytkowych między profilem głównym a ścianą)	0,9m/m <sup>2</sup>	0,9m/m <sup>2</sup>	0,9m/m <sup>2</sup>
3 Connect T24 Profil poprzeczny, L=1200 mm, co 600 mm	1,7m/m <sup>2</sup>	1,7m/m <sup>2</sup>	0,7m/m <sup>2</sup>
4 Connect T24 Profil poprzeczny, L=600 mm	0,9m/m <sup>2</sup>	-	-
5 Connect Wieszak regulowany, co 1200 mm (maks. odległość od ściany 600 mm)	0,7/m <sup>2</sup>	0,7/m <sup>2</sup>	0,7/m <sup>2</sup>
6 Connect Uchwyt do wieszaka regulowanego (nie stosować w halach basenowych)	0,7/m <sup>2</sup>	0,7/m <sup>2</sup>	0,7/m <sup>2</sup>
7 Montaż bezpośredni: Connect Blaszka do mocowania bezpośredniego, mocowana co 1200 mm	0,7/m <sup>2</sup>	0,7/m <sup>2</sup>	0,7/m <sup>2</sup>
8 Connect Kątownik przyścienny, mocowany co 300 mm	wg obmiarów	wg obmiarów	wg obmiarów
9 Connect Listwa cieniowa, mocowana co 300mm	wg obmiarów	wg obmiarów	wg obmiarów
10 Connect Nakładka dystansowa (do Connect Profila cieniowego)	wg obmiarów	wg obmiarów	wg obmiarów
Δ Minimalna całkowita wysokość konstrukcyjna: 110 mm przy użyciu wieszaków regulowanych, 60 mm przy użyciu zamocowań bezpośrednich	-	-	-
δ Najmniejszy prześwit umożliwiający demontaż: 120 mm (130 mm przy formacie 1200x1200 mm)	-	-	-



Płyta prosto przycięta, leżąca na cieniowej listwie przyściennej

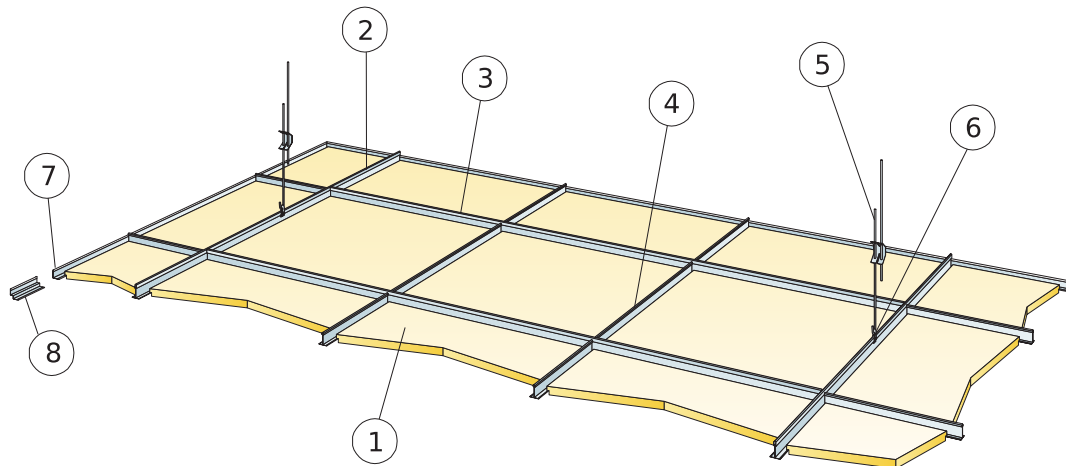


Connect Nakładka dystansowa

Format, mm	Maks. obciążenie użytkowe (N)	Min. nośność (N)
600x600	50	160
1200x600	50	160
1200x1200	50	160

Obciążenie użytkowe/ nośność

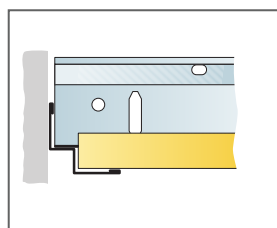
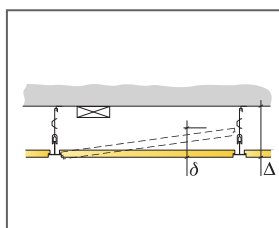
SZKIC MONTAŻOWY (M270): ECOPHON GEDINA E, CONNECT T24 PROFIL GŁÓWNY MONTOWANY CO 1800 MM



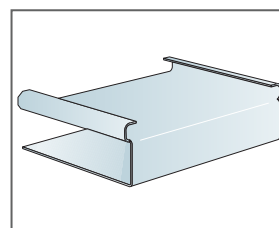
© Ecophon Group

SPECYFIKACJA ILOŚCIOWA (WYŁĄCZAJĄC ODPADY)

	<b>Format, mm</b>
	<b>600x600</b>
1 Gedina E	2,8/m <sup>2</sup>
2 Connect T24 Profil główny, co 1800 mm (maks. odległość od ściany 600 mm, dopuszcza się 1200 mm, gdy nie ma dodatkowych obciążeń użytkowych między profilem głównym a ścianą)	0,56m <sup>2</sup> /m <sup>2</sup>
3 Connect T24 Profil poprzeczny, L=1800 mm	1,7m <sup>2</sup> /m <sup>2</sup>
4 Connect T24 Profil poprzeczny, L=600mm	1,1m <sup>2</sup> /m <sup>2</sup>
5 Connect Wieszak regulowany, co 1200 mm (max odległość od ściany 600mm)	0,46/m <sup>2</sup>
6 Connect Uchwyt do wieszaka regulowanego	0,46/m <sup>2</sup>
7 Connect Kątownik przyścienny, mocowany co 300 mm	wg obmiarów
8 Opcjonalnie Connect Listwa cieniowa, mocowana co 300 mm	wg obmiarów
Δ Minimalna całkowita wysokość konstrukcyjna: 110 mm przy użyciu wieszaków regulowanych, 60 mm przy użyciu zamocowań bezpośrednich	-
δ Najmniejszy prześwit umożliwiający demontaż: 120 mm	-



Płyta prosto przycięta, leżąca na cieniowej

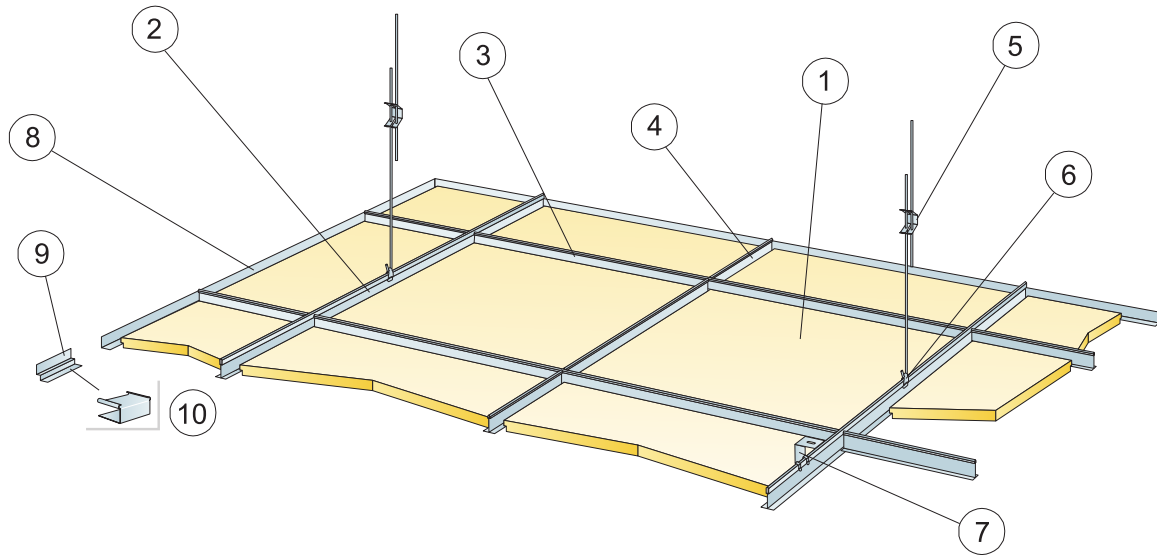


Connect Nakładka dystansowa

Format, mm	Maks. obciążenie użytkowe (N)	Min. nośność (N)
600x600	20	160

Obciążenie użytkowe/ nośność

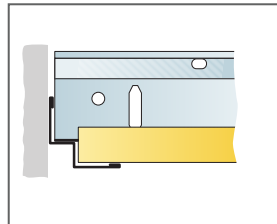
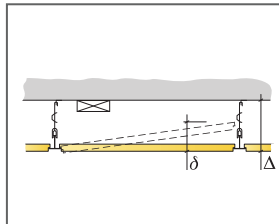
SZKIC MONTAŻOWY (M401): ECOPHON GEDINA E T15



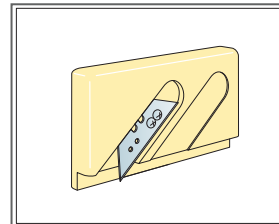
© Ecophon Group

SPECYFIKACJA ILOŚCIOWA (WYŁĄCZAJĄC ODPADY)

	Format, mm	
	600x600	1200x600
1 Gedina E T15	2,8/m <sup>2</sup>	1,4/m <sup>2</sup>
2 Connect T15 Profil główny lub, co 1200mm (maks. odległość od ściany 600 mm, dopuszcza się 1200 mm, gdy nie ma dodatkowych obciążeń użytkowych między profilem głównym a ścianą)	0,9m/m <sup>2</sup>	0,9m/m <sup>2</sup>
3 Connect T15 Profil poprzeczny, L=1200 mm, co 600 mm	1,7m/m <sup>2</sup>	1,7m/m <sup>2</sup>
4 Connect T15 Profil poprzeczny, L=600 mm	0,9m/m <sup>2</sup>	-
5 Connect Wieszak regulowany, co 1200 mm (maks. odległość od ściany 600 mm)	0,7/m <sup>2</sup>	0,7/m <sup>2</sup>
6 Connect Uchwyt do wieszaka regulowanego (nie stosować w halach basenowych)	0,7/m <sup>2</sup>	0,7/m <sup>2</sup>
7 Montaż bezpośredni: Connect Błyszka do mocowania bezpośredniego, mocowana co 1200 mm	0,7/m <sup>2</sup>	0,7/m <sup>2</sup>
8 Connect Kątownik przyścienny, mocowany co 300 mm	wg obmiarów	wg obmiarów
9 Connect Listwa cieniowa, mocowana co 300mm	wg obmiarów	wg obmiarów
Δ Minimalna całkowita wysokość konstrukcyjna: 110 mm przy użyciu wieszaków regulowanych, 60 mm przy użyciu zamocowań bezpośrednich	-	-
δ Najmniejszy prześwit umożliwiający demontaż: 120 mm	-	-



Płyta prosto przycięta, leżąca na cieniowej listwie przyściennej



Connect Nóż do wycinania krawędzi E

Format, mm	Maks. obciążenie użytkowe [N]	Min. nośność [N]
600x600	50	160
1200x600	50	160

Obciążenie użytkowe/ nośność

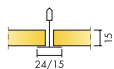
# Ecophon Gedina™ A + Extra Bass

Sufit Gedina™ A posiada odsłoniętą konstrukcję nośną, która umożliwia demontaż poszczególnych płyt. Na górze panelu Gedina A znajduje się absorber niskich częstotliwości Extra Bass. Ten system sufitu podwieszanego jest przeznaczony w szczególności do pomieszczeń wymagających pochłaniania dźwięków o niskich częstotliwościach.

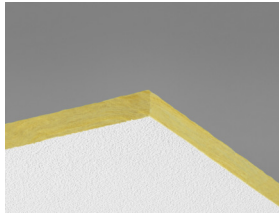


De Twister, Horst, Netherlands

## FORMATY



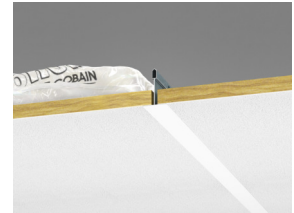
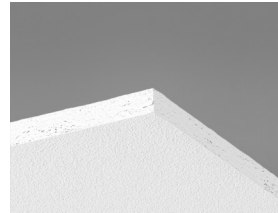
Format, mm	600x600	1200x600
ExtraBass	•	•
T15	•	•
T24	•	•
Grubość (d)	15	15
Szkieł montażowe.	M376, M379	M376



Płyta Gedina A



System Gedina A

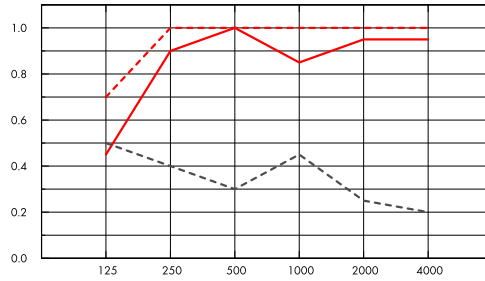


## Akustyka

### Pochłanianie dźwięku:

Pomiary przeprowadzone zgodnie z EN ISO 354. Klasyfikacja zgodnie z EN ISO 11654.

$\alpha_p$ , Praktyczny współczynnik pochłaniania dźwięku



- Gedina A 15 mm, 200 mm o.d.s.
- - Gedina A 15 mm + Extra Bass 50 mm, 200 mm o.d.s.
- - - Gedina A/gamma 15 mm, 200 mm o.d.s.

Częstotliwość, Hz

	d mm	c.w.k. mm	$\alpha_p$ , Praktyczny współczynnik pochłaniania dźwięku						$\alpha_w$	Klasa pochłaniania dźwięku
			125 Hz	250 Hz	500 Hz	1000 Hz	2000 Hz	4000 Hz		
-	15	200	0.45	0.90	1.00	0.85	0.95	0.95	0.95	A
+ Extra Bass	65	200	0.70	1.00	1.00	1.00	1.00	1.00	1.00	A
gamma	15	200	0.50	0.40	0.30	0.45	0.25	0.20	0.30	D



### Warunki wewnątrz pomieszczenia

Certyfikat / Znak

Eurofins Indoor Air Comfort®

IAC

French VOC

A

Finnish M1

•



### Możliwości przetworzenia

W całości nadają się do powtórnego przetworzenia.



### Bezpieczeństwo pożarowe

Kraj	Standard	Klasa
Europa	EN 13501-1	A2-s1,d0

Płyty są materiałem niepalnym według badań i klasyfikacji EN ISO 1182.



### Odporność na wilgoć

Testowany dla Klasy C, wilgotność względna 95% przy 30°C, zgodnie z EN 13964:2014

**Odbicie światła**

Biały 500, najbliższy kolor NCS: S 0500-N, odbicie światła 84%

**Utrzymywanie w czystości**

Możliwe codzienne odkurzanie ręczne i maszynowe oraz przecieranie na mokro raz w tygodniu.

**Dostęp**

Płyty są łatwo demontowalne. Minimalny prześwit umożliwiający demontaż zgodnie ze szkicem montażowym.

**Montaż**

Zgodnie ze szkicem montażowym, przewodnikiem instalacyjnym oraz rysunkami pomocniczymi. Informacje na temat minimalnej całkowitej wysokości konstrukcyjnej umieszczone są pod szkicem montażowym w specyfikacji ilościowej.

**Ciężar systemu**

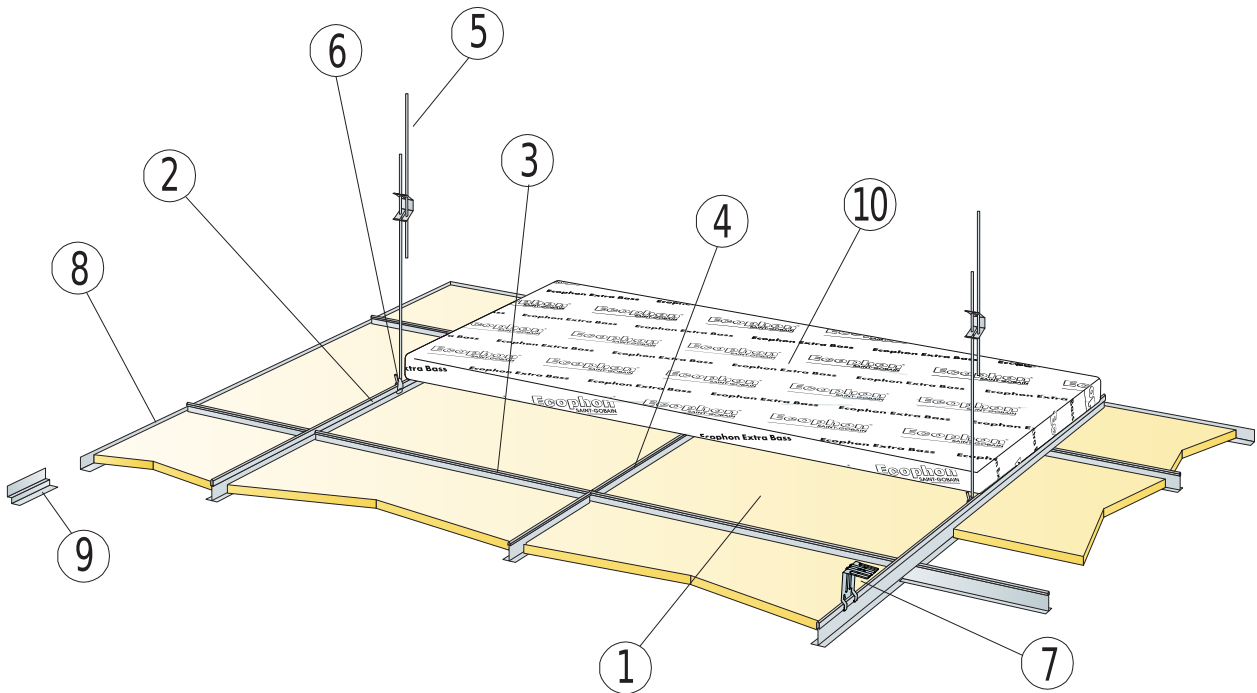
Ciężar systemu (łącznie z konstrukcją oraz płytami Extra Bass) - ok. 3 kg/m<sup>2</sup>.

**Obchodzenie się z płytami i wytrzymałość mechaniczna**

Informacje dotyczące maksymalnego obciążenia użytkowego, minimalnej nośności oraz innych właściwości funkcjonalnych i mechanicznych dostępne w tabeli na stronie [www.ecophon.pl](http://www.ecophon.pl).

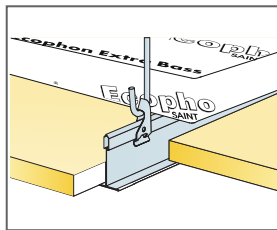
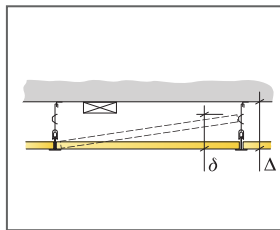
**CE**

Sufity Ecophon udostępnione są ze znakiem CE, zgodnie z Europejską normą zharmonizowaną EN13964:2014. Na wyroby budowlane znakowane znakiem CE wystawia się Deklarację Właściwości Użytkowych (DWU), co pozwala użytkownikowi łatwo porównać właściwości produktów dostępnych na rynku Europejskim.

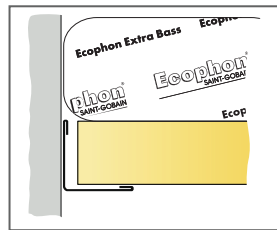


SPECYFIKACJA ILOŚCIOWA (WYŁĄCZAJĄC ODPADY)

	Format, mm	
	600x600	1200x600
1 Gedina A	2,8/m <sup>2</sup>	1,4/m <sup>2</sup>
2 Connect T24 Profil główny lub T15, co 1200mm (maks. odległość od ściany 600 mm, dopuszcza się 1200 mm, gdy nie ma dodatkowych obciążeń użytkowych między profilem głównym a ścianą)	0,9m/m <sup>2</sup>	0,9m/m <sup>2</sup>
3 Connect T24 lub T15 Profil poprzeczny, L=1200 mm, co 600 mm	1,7m/m <sup>2</sup>	1,7m/m <sup>2</sup>
4 Connect T24 lub T15 Profil poprzeczny, L=600 mm	0,9m/m <sup>2</sup>	-
5 Connect Wieszak regulowany, co 1200 mm (maks. odległość od ściany 600 mm)	0,7/m <sup>2</sup>	0,7/m <sup>2</sup>
6 Connect Uchwyt do wieszaka regulowanego (nie stosować w halach basenowych)	0,7/m <sup>2</sup>	0,7/m <sup>2</sup>
7 Montaż bezpośredni: Connect Blaszka do mocowania bezpośredniego, mocowana co 1200 mm	0,7/m <sup>2</sup>	0,7/m <sup>2</sup>
8 Connect Kątownik przyścienny, mocowany co 300 mm	wg obmiarów	wg obmiarów
9 Connect Listwa cieniowa, mocowana co 300mm	wg obmiarów	wg obmiarów
10 Extra Bass (1200x600x50 mm)	0,7/m <sup>2</sup>	0,7/m <sup>2</sup>
11	-	-
Δ Minimalna całkowita wysokość konstrukcyjna: 100 mm	-	-
δ Najmniejszy przeswit umożliwiający demontaż: 120mm (bez płyt dźwiękoizolacyjnych Extra Bass)	-	-

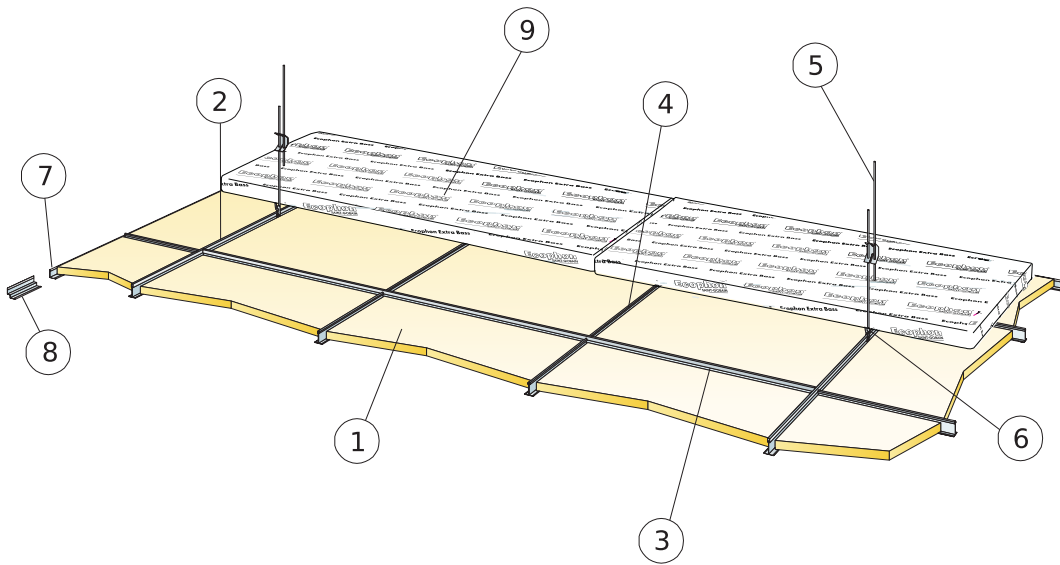


Podwieszenie przy użyciu wieszaka regulowanego i uchwyty



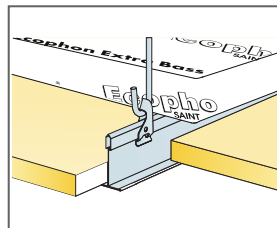
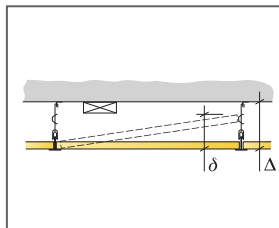
Format, mm	Maks. obciążenie użytkowe (N)	Min. nośność (N)
600x600	50	160
1200x600	50	160

Obciążenie użytkowe/ nośność

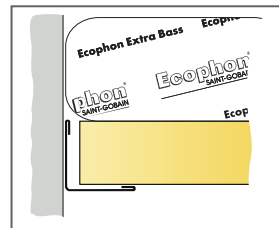


SPECYFIKACJA ILOŚCIOWA (WYŁĄCZAJĄC ODPADY)

	Format, mm
	<b>600x600</b>
1 Gedina A	2,8/m <sup>2</sup>
2 Connect T24 Profil główny, co 1800 mm (maks. odległość od ściany 600 mm, dopuszcza się 1200 mm, gdy nie ma dodatkowych obciążeń użytkowych między profilem głównym a ścianą)	0,56m <sup>2</sup> /m
3 Connect T24 Profil poprzeczny, L=1800 mm	1,7m <sup>2</sup> /m
4 Connect T24 Profil poprzeczny, L=600mm	1,1 m <sup>2</sup> /m
5 Connect Wieszak regulowany, co 1200 mm (max odległość od ściany 600mm)	0,46/m <sup>2</sup>
6 Connect Uchwyt do wieszaka regulowanego	0,46/m <sup>2</sup>
7 Connect Kątownik przyścienny, mocowany co 300 mm	wg obmiarów
8 Opcjonalnie Connect Listwa cieniowa, mocowana co 300 mm	wg obmiarów
9 Extra Bass (1200x600x50 mm)	0,7/m <sup>2</sup>
10	-
Δ Minimalna całkowita wysokość konstrukcyjna: 100 mm	-
δ Najmniejszy prześwit umożliwiający demontaż: 120mm (bez płyt dźwiękoizolacyjnych Extra Bass)	-



Podwieszenie przy użyciu wieszaka regulowanego i uchwytu



Format, mm	Maks. obciążenie użytkowe (N)	Min. nośność (N)
600x600	20	160

Obciążenie użytkowe/ nośność

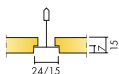


# Ecophon Gedina™ E + Extra Bass

*Sufit Gedina™ E posiada częściowo ukrytą konstrukcję i daszkowo uformowane krawędzie. Na górze panelu Gedina E znajduje się absorber niskich częstotliwości Extra Bass. Ten system sufitu podwieszanego jest przeznaczony w szczególności do pomieszczeń wymagających pochłaniania dźwięków o niskich częstotliwościach.*



## FORMATY



Format, mm	600x600	1200x600
ExtraBass	•	•
T15	•	•
T24	•	•
Grubość (d)	15	15
Szkieł montażowe.	M377, M380	M377



Płyta Gedina E



System Gedina E

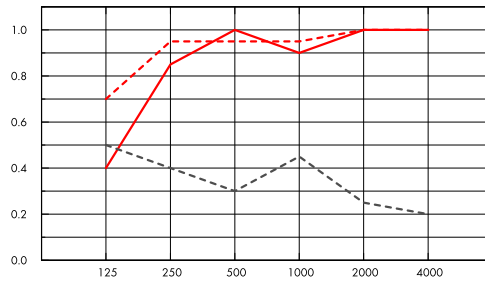


## Akustyka

### Pochłanianie dźwięku:

Pomiary przeprowadzane zgodnie z EN ISO 354. Klasyfikacja zgodnie z EN ISO 11654.

$\alpha_p$ , Praktyczny współczynnik pochłaniania dźwięku



- Gedina E 15 mm, 200 mm o.d.s.
- - Gedina E 15 mm + Extra Bass 50 mm, 200 mm o.d.s.
- - - Gedina E/gamma 15 mm, 200 mm o.d.s.

Częstotliwość,  
Hz

	d mm	c.w.k. mm	$\alpha_p$ , Praktyczny współczynnik pochłaniania dźwięku						$\alpha_w$	Klasa pochłaniania dźwięku
			125 Hz	250 Hz	500 Hz	1000 Hz	2000 Hz	4000 Hz		
-	15	200	0.40	0.85	1.00	0.90	1.00	1.00	1.00	A
+ Extra Bass	65	200	0.70	0.95	0.95	0.95	1.00	1.00	1.00	A
gamma	15	200	0.50	0.40	0.30	0.45	0.25	0.20	0.30	D



## Warunki wewnątrz pomieszczenia

Certyfikat / Znak

Eurofins Indoor Air Comfort®

IAC

French VOC

A

Finnish M1

•



## Możliwości przetworzenia

W całości nadają się do powtórnego przetworzenia.



## Bezpieczeństwo pożarowe

Kraj

Standard

Klasa

Europa

EN 13501-1

A2-s1,d0

Płyty są materiałem niepalnym według badań i klasyfikacji EN ISO 1182.



## Odporność na wilgoć

Testowany dla Klasy C, wilgotność względna 95% przy 30°C, zgodnie z EN 13964:2014

**Odbicie światła**

Biały 500, najbliższy kolor NCS: S 0500-N, odbicie światła 84%

**Utrzymywanie w czystości**

Możliwe codzienne odkurzanie ręczne i maszynowe oraz przecieranie na mokro raz w tygodniu.

**Dostęp**

Płyty są łatwo demontowalne. Minimalny prześwit umożliwiający demontaż zgodnie ze szkicem montażowym.

**Montaż**

Zgodnie ze szkicem montażowym, przewodnikiem instalacyjnym oraz rysunkami pomocniczymi. Informacje na temat minimalnej całkowitej wysokości konstrukcyjnej umieszczone są pod szkicem montażowym w specyfikacji ilościowej.

**Ciężar systemu**

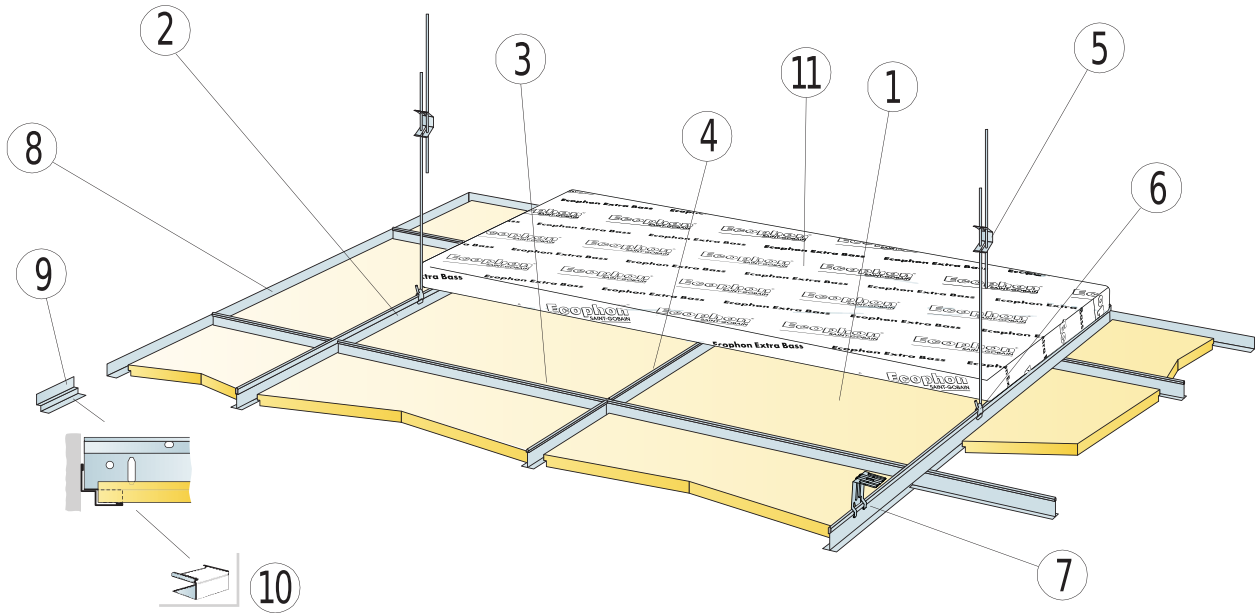
Ciężar systemu (łącznie z konstrukcją oraz płytami Extra Bass) - ok. 3 kg/m<sup>2</sup>.

**Obchodzenie się z płytami i wytrzymałość mechaniczna**

Informacje dotyczące maksymalnego obciążenia użytkowego, minimalnej nośności oraz innych właściwości funkcjonalnych i mechanicznych dostępne w tabeli na stronie [www.ecophon.pl](http://www.ecophon.pl).

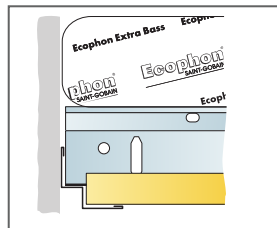
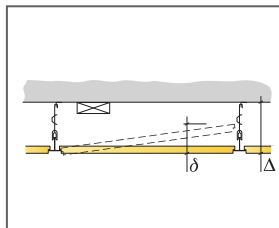
**CE**

Sufity Ecophon udostępnione są ze znakiem CE, zgodnie z Europejską normą zharmonizowaną EN13964:2014. Na wyroby budowlane znakowane znakiem CE wystawia się Deklarację Właściwości Użytkowych (DWU), co pozwala użytkownikowi łatwo porównać właściwości produktów dostępnych na rynku Europejskim.

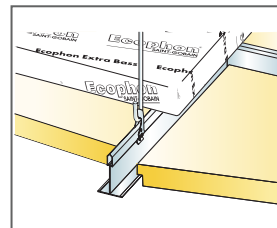


SPECYFIKACJA ILOŚCIOWA (WYŁĄCZAJĄC ODPADY)

	Format, mm	
	600x600	1200x600
1 Gedina E	2,8/m <sup>2</sup>	1,4/m <sup>2</sup>
2 Connect T24 Profil główny lub T15, co 1200mm (maks. odległość od ściany 600 mm, dopuszcza się 1200 mm, gdy nie ma dodatkowych obciążeń użytkowych między profilem głównym a ścianą)	0,9m/m <sup>2</sup>	0,9m/m <sup>2</sup>
3 Connect T24 lub T15 Profil poprzeczny, L=1200 mm, co 600 mm	1,7m/m <sup>2</sup>	1,7m/m <sup>2</sup>
4 Connect T24 lub T15 Profil poprzeczny, L=600 mm	0,9m/m <sup>2</sup>	-
5 Connect Wieszak regulowany, co 1200 mm (maks. odległość od ściany 600 mm)	0,7/m <sup>2</sup>	0,7/m <sup>2</sup>
6 Connect Uchwyt do wieszaka regulowanego (nie stosować w halach basenowych)	0,7/m <sup>2</sup>	0,7/m <sup>2</sup>
7 Montaż bezpośredni: Connect Blaszka do mocowania bezpośredniego, mocowana co 1200 mm	0,7/m <sup>2</sup>	0,7/m <sup>2</sup>
8 Connect Kątownik przyścienny, mocowany co 300 mm	wg obmiarów	wg obmiarów
9 Connect Listwa cieniowa, mocowana co 300mm	wg obmiarów	wg obmiarów
10 Connect Nakładka dystansowa (do Connect Profila cieniowego)	wg obmiarów	wg obmiarów
11 Extra Bass (1200x600x50 mm)	0,7/m <sup>2</sup>	0,7/m <sup>2</sup>
12	-	-
Δ Minimalna całkowita wysokość konstrukcyjna: 110 mm	-	-
δ Najmniejszy prześwit umożliwiający demontaż T15: 110 mm, T24: 90 mm (bez płyt dźwiękoizolacyjnych Extra Bass)	-	-



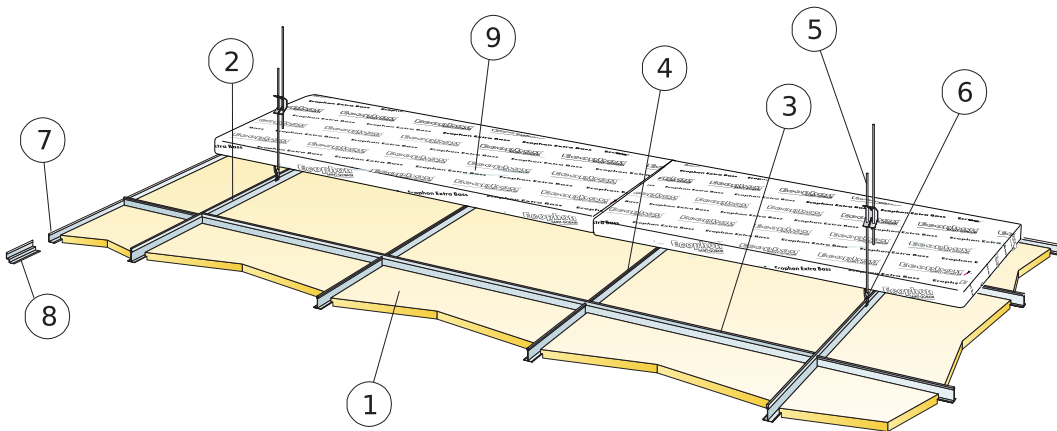
Płyta prosto przycięta, leżąca na cieniowej listwie przyściennej



Podwieszenie przy użyciu wieszaka regulowanego i uchwytu

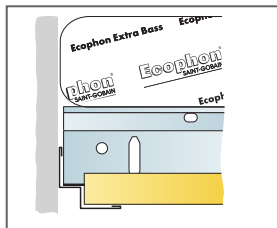
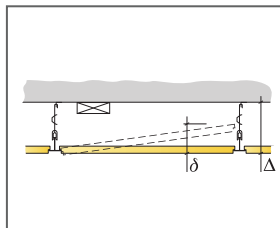
Format, mm	Maks. obciążenie użytkowe (N)	Min. nośność (N)
600x600	50	160
1200x600	50	160

Obciążenie użytkowe/ nośność

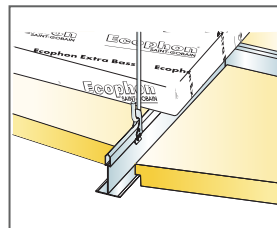


SPECYFIKACJA ILOŚCIOWA (WYŁĄCZAJĄC ODPADY)

	Format, mm
	<b>600x600</b>
1 Gedina E	2,8/m <sup>2</sup>
2 Connect T24 Profil główny, co 1800 mm (maks. odległość od ściany 600 mm, dopuszcza się 1200 mm, gdy nie ma dodatkowych obciążeń użytkowych między profilem głównym a ścianą)	0,56m <sup>2</sup> /m <sup>2</sup>
3 Connect T24 Profil poprzeczny, L=1800 mm	1,7m <sup>2</sup> /m <sup>2</sup>
4 Connect T24 Profil poprzeczny, L=600mm	1,1 m <sup>2</sup> /m <sup>2</sup>
5 Connect Wieszak regulowany, co 1200 mm (max odległość od ściany 600mm)	0,46/m <sup>2</sup>
6 Connect Uchwyt do wieszaka regulowanego	0,46/m <sup>2</sup>
7 Connect Kątownik przyścienny, mocowany co 300 mm	wg obmiarów
8 Opcjonalnie Connect Listwa cieniowa, mocowana co 300 mm	wg obmiarów
9 Extra Bass (1200x600x50 mm)	0,7/m <sup>2</sup>
10	-
Δ Minimalna całkowita wysokość konstrukcyjna: 110 mm	-
δ Najmniejszy przeswit umożliwiający demontaż: 120mm (bez płyt dźwiękoizolacyjnych Extra Bass)	-



Płyta prosto przycięta, leżąca na cieniowej listwie przyściennej



Podwieszenie przy użyciu wieszaka regulowanego i uchwytu

Format, mm	Maks. obciążenie użytkowe (N)	Min. nośność [N]
600x600	20	160

Obciążenie użytkowe/ nośność

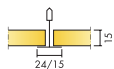
# Ecophon Gedina™ A

*Ecophon Gedina™ A posiada widoczną konstrukcję nośną, która umożliwia demontaż poszczególnych płyt, co ułatwia dostęp do przestrzeni międzysufitowej. Ecophon Gedina™ A spełnia standardowe wymagania funkcjonalne i nadaje się do zastosowań wymagających łatwego w montażu sufitu podwieszanego.*

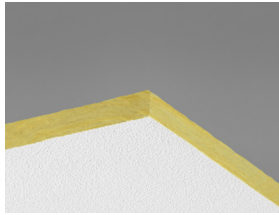


Siemens Nixdorf, Stockholm, Sweden

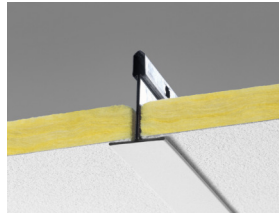
## FORMATY



Format, mm	600x600	1200x600
Connect T15	•	•
Connect T24	•	•
Grubość (d)	15	15
Szkice montażowe.	M118, M237	M118



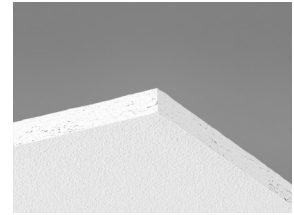
Płyta Gedina A



Przekrój systemu Gedina A



System Gedina A

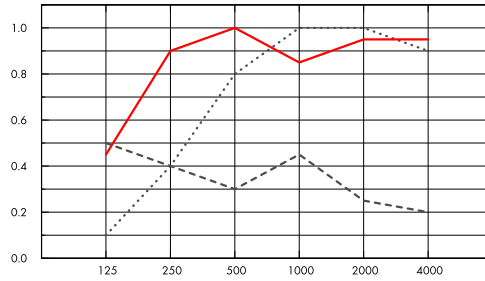


## Akustyka

### Pochłanianie dźwięku:

Pomiary przeprowadzone zgodnie z EN ISO 354. Klasyfikacja zgodnie z EN ISO 11654.

$\alpha_p$ , Praktyczny współczynnik pochłaniania dźwięku



- .... Gedina A 15 mm, 50 mm o.d.s.
- Gedina A 15 mm, 200 mm o.d.s.
- Gedina A/gamma 15 mm, 200 mm o.d.s.

Częstotliwość, Hz

	d mm	c.w.k. mm	$\alpha_p$ , Praktyczny współczynnik pochłaniania dźwięku						$\alpha_w$	Klasa pochłaniania dźwięku
			125 Hz	250 Hz	500 Hz	1000 Hz	2000 Hz	4000 Hz		
-	15	50	0.10	0.40	0.80	1.00	1.00	0.90	0.70	C
-	15	200	0.45	0.90	1.00	0.85	0.95	0.95	0.95	A
gamma	15	200	0.50	0.40	0.30	0.45	0.25	0.20	0.30	D

d mm	c.w.k. mm	NRC	SAA
15	50	0.80	0.80
15	400	0.85	0.86

d mm	Prywatność: AC(1,5), wskaźnik, ASTM E1111, ASTM E1110	$D_{nfw}$ Ważony wskaźnik izolacyjności wzdłużnej, ISO 10848-2	CAC dB Izolacyjność wzdłużna, ASTM 1414, ASTM E413
15	190	19	19



## Warunki wewnątrz pomieszczenia

Certyfikat / Znak

Eurofins Indoor Air Comfort®

IAC

French VOC

A

Finnish M1

•



## Ślad węglowy

Kg CO<sub>2</sub> equiv/m<sup>2</sup>

Gedina 2,09 (Gedina family EPD, zgodnie z ISO 14025 / EN 15804)



### Możliwości przetworzenia

Minimalna zawartość materiałów z recyklingu

46%

Możliwości przetworzenia

W pełni nadaje się do powtórnego przetworzenia



### Bezpieczeństwo pożarowe

Kraj	Standard	Klasa
Europa	EN 13501-1	A2-s1,d0

Płyty są materiałem niepalnym według badań i klasyfikacji EN ISO 1182.



### Odporność na wilgoć

Testowany dla Klasy C, wilgotność względna 95% przy 30°C, zgodnie z EN 13964:2014



### Odbicie światła

Biały 500, najbliższy kolor NCS: S 0500-N, odbicie światła 84%



### Utrzymywanie w czystości

Możliwe codzienne odkurzanie ręczne i maszynowe oraz przecieranie na mokro raz w tygodniu.



### Dostęp

Płyty są łatwo demontowalne. Minimalny prześwit umożliwiający demontaż zgodnie ze szkicem montażowym.



### Montaż

Zgodnie ze szkicem montażowym, przewodnikiem instalacyjnym oraz rysunkami pomocniczymi. Informacje na temat minimalnej całkowitej wysokości konstrukcyjnej umieszczone są pod szkicem montażowym w specyfikacji ilościowej.



### Ciężar systemu

Ciężar systemu (łącznie z konstrukcją) - ok. 2,5 kg/m<sup>2</sup>.



### Obchodzenie się z płytami i wytrzymałość mechaniczna

Informacje dotyczące maksymalnego obciążenia użytkowego, minimalnej nośności oraz innych właściwości funkcjonalnych i mechanicznych dostępne w tabeli na stronie [www.ecophon.pl](http://www.ecophon.pl).

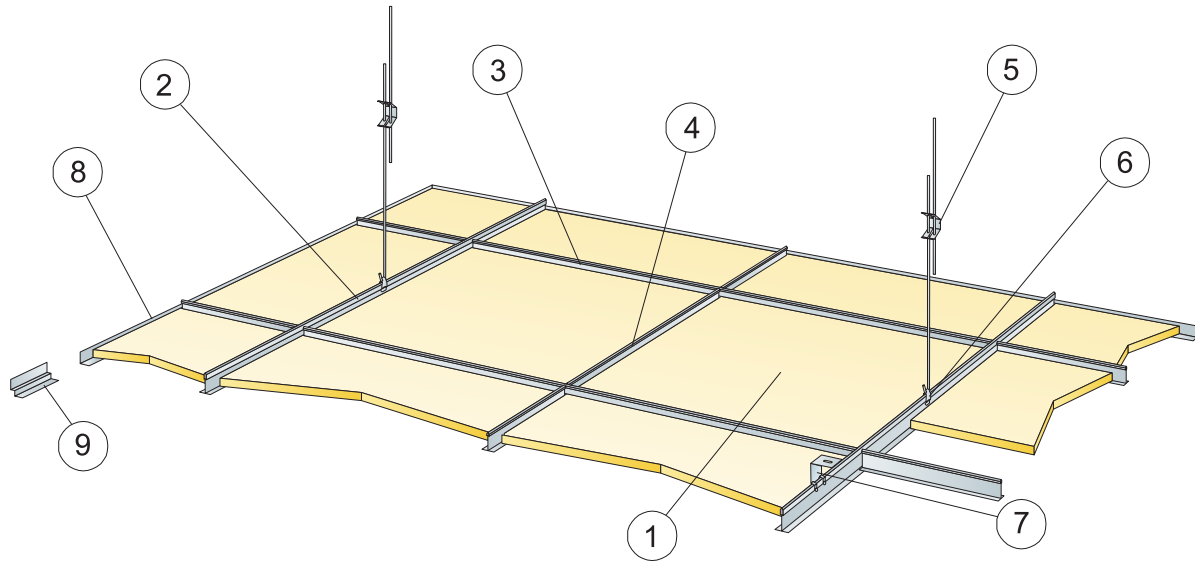


### CE

Sufity Ecophon udostępnione są ze znakiem CE, zgodnie z Europejską normą zharmonizowaną EN13964:2014. Na wyroby budowlane znakowane znakiem CE wystawia się Deklarację Właściwości Użytkowych (DWU), co pozwala użytkownikowi łatwo porównać właściwości produktów dostępnych na rynku Europejskim.



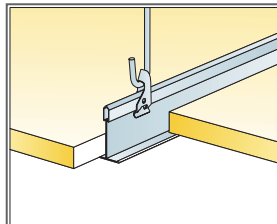
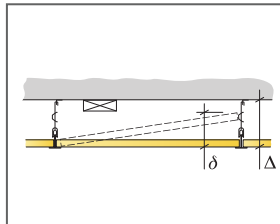
SZKIC MONTAŻOWY (M118): ECOPHON GEDINA A



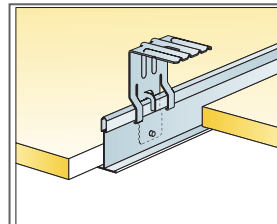
© Ecophon Group

SPECYFIKACJA ILOŚCIOWA (WYŁĄCZAJĄC ODPADY)

	Format, mm	
	600x600	1200x600
1 Gedina A	2,8/m <sup>2</sup>	1,4/m <sup>2</sup>
2 Connect T24 Profil główny lub T15, co 1200mm (maks. odległość od ściany 600 mm, dopuszcza się 1200 mm, gdy nie ma dodatkowych obciążeń użytkowych 0,9m/m <sup>2</sup> między profilem głównym a ścianą)		0,9m/m <sup>2</sup>
3 Connect T24 lub T15 Profil poprzeczny, L=1200 mm, co 600 mm	1,7m/m <sup>2</sup>	1,7m/m <sup>2</sup>
4 Connect T24 lub T15 Profil poprzeczny, L=600 mm	0,9m/m <sup>2</sup>	-
5 Connect Wieszak regulowany, co 1200 mm (maks. odległość od ściany 600 mm)	0,7/m <sup>2</sup>	0,7/m <sup>2</sup>
6 Connect Uchwyt do wieszaka regulowanego (nie stosować w halach basenowych)	0,7/m <sup>2</sup>	0,7/m <sup>2</sup>
7 Montaż bezpośredni: Connect Błyszka do mocowania bezpośredniego, mocowana co 1200 mm	0,7/m <sup>2</sup>	0,7/m <sup>2</sup>
8 Connect Kątownik przyścienny, mocowany co 300 mm	wg obmiarów	wg obmiarów
9 Connect Listwa cieniowa, mocowana co 300mm	wg obmiarów	wg obmiarów
Δ Minimalna całkowita wysokość konstrukcyjna: 100 mm przy użyciu wieszaków regulowanych, 50 mm przy użyciu zamocowań bezpośrednich	-	-
δ Najmniejszy prześwit umożliwiający demontaż: 120 mm (130 mm przy formacie 1200x1200 mm)	-	-



Podwieszenie przy użyciu wieszaka regulowanego i uchwyty

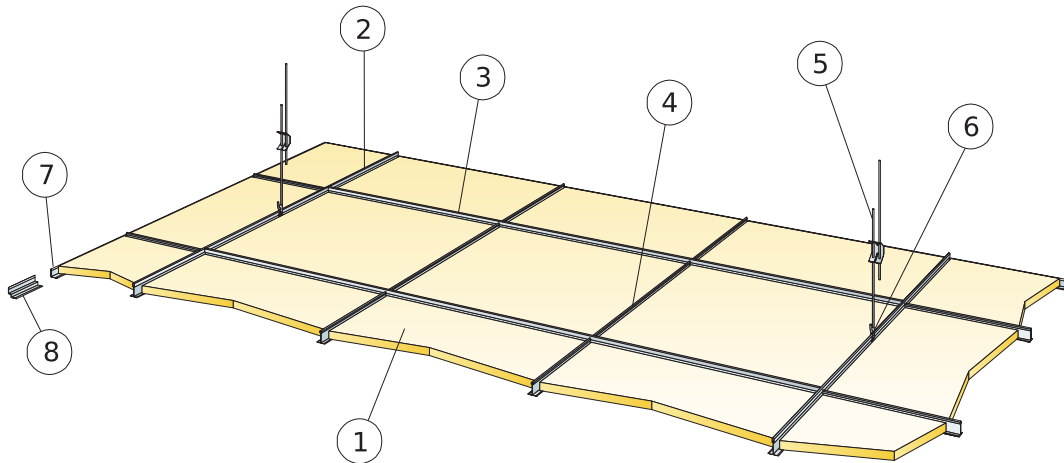


Podwieszenie przy użyciu mocowania bezpośredniego

Format, mm	Maks. obciążenie użytkowe [N]	Min. nośność [N]
600x600	50	160
1200x600	50	160

Obciążenie użytkowe/ nośność

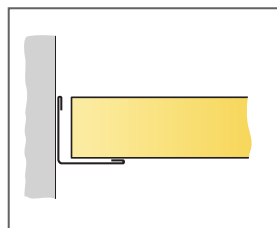
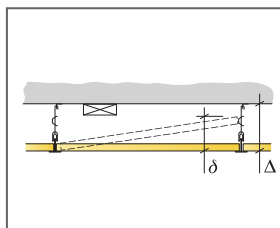
SZKIC MONTAŻOWY (M237): ECOPHON GEDINA A, CONNECT T24 PROFIL GŁÓWNY MONTOWANY CO 1800 MM



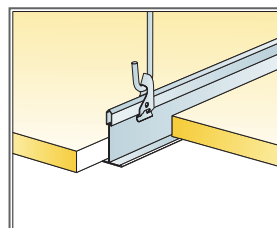
© Ecophon Group

SPECYFIKACJA ILOŚCIOWA (WYŁĄCZAJĄC ODPADY)

	<b>Format, mm</b>
	<b>600x600</b>
1 Gedina A	2,8/m <sup>2</sup>
2 Connect T24 Profil główny, co 1800 mm (maks. odległość od ściany 600 mm, dopuszcza się 1200 mm, gdy nie ma dodatkowych obciążeń użytkowych między profilem głównym a ścianą)	0,56m/m <sup>2</sup>
3 Connect T24 Profil poprzeczny, L=1800 mm	1,7m/m <sup>2</sup>
4 Connect T24 Profil poprzeczny, L=600mm	1,1m/m <sup>2</sup>
5 Connect Wieszak regulowany, co 1200 mm (max odległość od ściany 600mm)	0,46/m <sup>2</sup>
6 Connect Uchwyt do wieszaka regulowanego	0,46/m <sup>2</sup>
7 Connect Kątownik przyścienny, mocowany co 300 mm	wg obmiarów
8 Opcjonalnie Connect Listwa cieniowa, mocowana co 300 mm	wg obmiarów
δ Najmniejszy prześwit umożliwiający demontaż: 120 mm	-
Δ Minimalna całkowita wysokość konstrukcyjna: 100 mm przy użyciu wieszaków regulowanych, 50 mm przy użyciu zamocowań bezpośrednich	-



Płyta prosto przycięta, leżąca na kątowniku



Podwieszenie przy użyciu wieszaka

Format, mm	Maks. obciążenie użytkowe (N)	Min. nośność (N)
600x600	20	160

Obciążenie użytkowe/ nośność

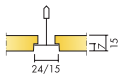
# Ecophon Gedina™ E

*Ecophon Gedina™ E posiada częściowo ukrytą konstrukcję i schodkowo przycięte krawędzie. Tworzą one efekt cienia podkreślający zarys każdej płyty, co pozwala częściowo zamaskować konstrukcję nośną. Spełnia standardowe wymagania funkcjonalne i nadaje się do zastosowań wymagających łatwego w montażu sufitu podwieszanego.*



Sandwell Council House, Sandwell, United Kingdom

## FORMATY



Format, mm	600x600	1200x600	1200x1200
Connect T15	•	•	
Connect T24	•	•	•
Grubość (d)	15	15	15
Szkice montażowe.	M121, M270, M401	M121, M401	M121



Płyta Gedina E



Przekrój systemu Gedina E



System Gedina E



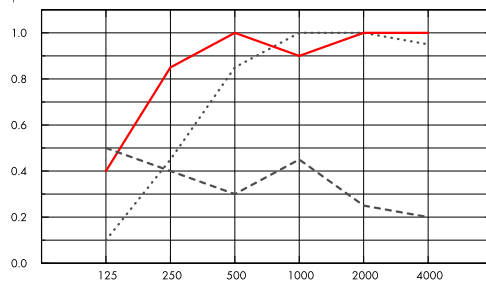
## Akustyka

### Pochłanianie dźwięku:

Pomiary przeprowadzone zgodnie z normą EN ISO 354.

Klasyfikacja zgodnie z normą EN ISO 11654, wartości współczynnika redukcji szumu NRC i średniej pochłaniania dźwięku SAA zgodnie z ASTM C 423.

$\alpha_p$ , Praktyczny współczynnik pochłaniania dźwięku



- .... Gedina E 15 mm, 60 mm o.d.s.
- Gedina E 15 mm, 200 mm o.d.s.
- Gedina E/gamma 15 mm, 200 mm o.d.s.

Częstotliwość,  
Hz

	d mm	c.w.k. mm	$\alpha_p$ , Praktyczny współczynnik pochłaniania dźwięku						$\alpha_w$	Klasa pochłaniania dźwięku
			125 Hz	250 Hz	500 Hz	1000 Hz	2000 Hz	4000 Hz		
-	15	60	0.10	0.45	0.85	1.00	1.00	0.95	0.75	C
-	15	200	0.40	0.85	1.00	0.90	1.00	1.00	1.00	A
gamma	15	200	0.50	0.40	0.30	0.45	0.25	0.20	0.30	D

d mm	c.w.k. mm	NRC	SAA
15	60	0.85	0.86
15	400	0.85	0.83

d mm	Prywatność: AC(1,5), wskaźnik, ASTM E1111, ASTM E1110	$D_{nfw}$ Ważony wskaźnik izolacyjności wzdłużnej, ISO 10848-2	CAC dB Izolacyjność wzdłużna, ASTM 1414, ASTM E413
15	190	19	19



### Warunki wewnątrz pomieszczenia

Certyfikat / Znak

Eurofins Indoor Air Comfort®	IAC
French VOC	A
Finnish M1	•





### Ślad węglowy

	Kg CO <sub>2</sub> equiv/m <sup>2</sup>
Gedina	2,09 (Gedina family EPD, zgodnie z ISO 14025 / EN 15804)



### Możliwości przetworzenia

Minimalna zawartość materiałów z recyklingu	44%
Możliwości przetworzenia	W pełni nadaje się do powtórnego przetworzenia



### Bezpieczeństwo pożarowe

Kraj	Standard	Klasa
Europa	EN 13501-1	A2-s1,d0

Płyty są materiałem niepalnym według badań i klasyfikacji EN ISO 1182.



### Odporność na wilgoć

Testowany dla Klasy C, wilgotność względna 95% przy 30°C, zgodnie z EN 13964:2014



### Odbicie światła

Biały 500, najbliższy kolor NCS: S 0500-N, odbicie światła 84%



### Utrzymywanie w czystości

Możliwe codzienne odkurzanie ręczne i maszynowe oraz przecieranie na mokro raz w tygodniu.



### Dostęp

Płyty są łatwo demontowalne. Minimalny prześwit umożliwiający demontaż zgodnie ze szkicem montażowym.



### Montaż

Zgodnie ze szkicem montażowym, przewodnikiem instalacyjnym oraz rysunkami pomocniczymi. Informacje na temat minimalnej całkowitej wysokości konstrukcyjnej umieszczone są pod szkicem montażowym w specyfikacji ilościowej.



### Ciężar systemu

Ciężar systemu (łącznie z konstrukcją) - ok. 2,5 kg/m<sup>2</sup>.



### Obchodzenie się z płytami i wytrzymałość mechaniczna

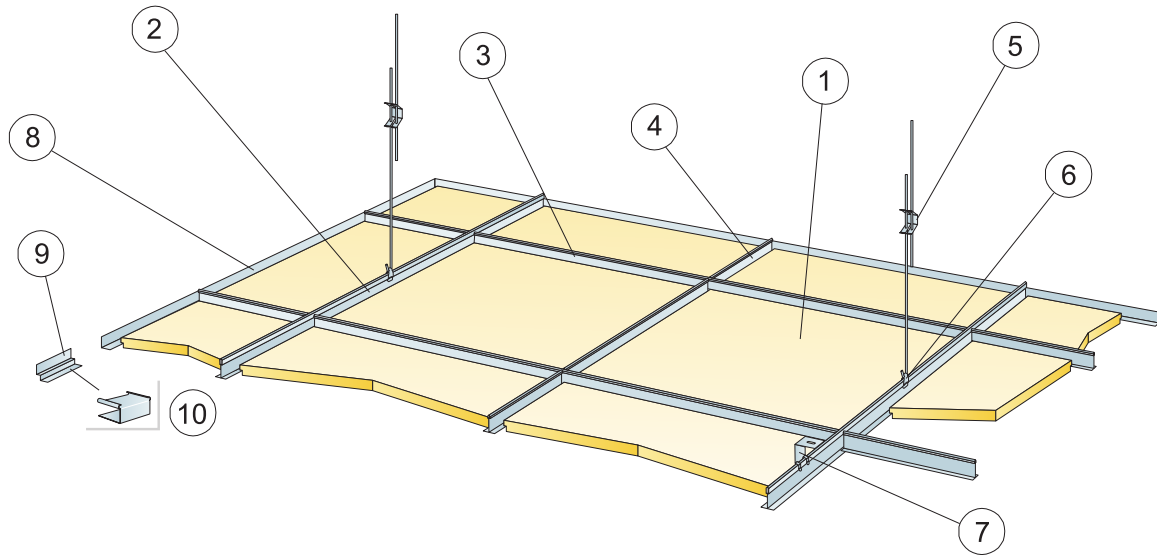
Informacje dotyczące maksymalnego obciążenia użytkowego, minimalnej nośności oraz innych właściwości funkcjonalnych i mechanicznych dostępne w tabeli na stronie [www.ecophon.pl](http://www.ecophon.pl).



### CE

Sufity Ecophon udostępnione są ze znakiem CE, zgodnie z Europejską normą zharmonizowaną EN13964:2014. Na wyroby budowlane znakowane znakiem CE wystawia się Deklarację Właściwości Użytkowych (DWU), co pozwala użytkownikowi łatwo porównać właściwości produktów dostępnych na rynku Europejskim.

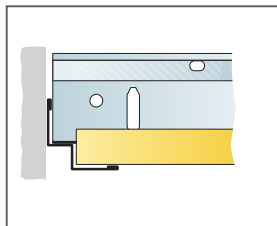
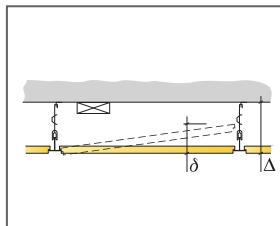
SZKIC MONTAŻOWY (M121): ECOPHON GEDINA E T24



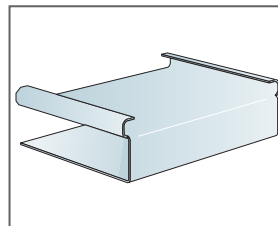
© Ecophon Group

SPECYFIKACJA ILOŚCIOWA (WYŁĄCZAJĄC ODPADY)

	Format, mm		
	600x600	1200x600	1200x1200
1 Gedina E	2,8/m <sup>2</sup>	1,4/m <sup>2</sup>	0,7/m <sup>2</sup>
2 Connect T24 Profil główny, co 1200mm (maks. odległość od ściany 600 mm, dopuszcza się 1200 mm, gdy nie ma dodatkowych obciążeń użytkowych między profilem głównym a ścianą)	0,9m/m <sup>2</sup>	0,9m/m <sup>2</sup>	0,9m/m <sup>2</sup>
3 Connect T24 Profil poprzeczny, L=1200 mm, co 600 mm	1,7m/m <sup>2</sup>	1,7m/m <sup>2</sup>	0,7m/m <sup>2</sup>
4 Connect T24 Profil poprzeczny, L=600 mm	0,9m/m <sup>2</sup>	-	-
5 Connect Wieszak regulowany, co 1200 mm (maks. odległość od ściany 600 mm)	0,7/m <sup>2</sup>	0,7/m <sup>2</sup>	0,7/m <sup>2</sup>
6 Connect Uchwyt do wieszaka regulowanego (nie stosować w halach basenowych)	0,7/m <sup>2</sup>	0,7/m <sup>2</sup>	0,7/m <sup>2</sup>
7 Montaż bezpośredni: Connect Blaszka do mocowania bezpośredniego, mocowana co 1200 mm	0,7/m <sup>2</sup>	0,7/m <sup>2</sup>	0,7/m <sup>2</sup>
8 Connect Kątownik przyścienny, mocowany co 300 mm	wg obmiarów	wg obmiarów	wg obmiarów
9 Connect Listwa cieniowa, mocowana co 300mm	wg obmiarów	wg obmiarów	wg obmiarów
10 Connect Nakładka dystansowa (do Connect Profila cieniowego)	wg obmiarów	wg obmiarów	wg obmiarów
Δ Minimalna całkowita wysokość konstrukcyjna: 110 mm przy użyciu wieszaków regulowanych, 60 mm przy użyciu zamocowań bezpośrednich	-	-	-
δ Najmniejszy prześwit umożliwiający demontaż: 120 mm (130 mm przy formacie 1200x1200 mm)	-	-	-



Płyta prosto przycięta, leżąca na cieniowej listwie przyściennej

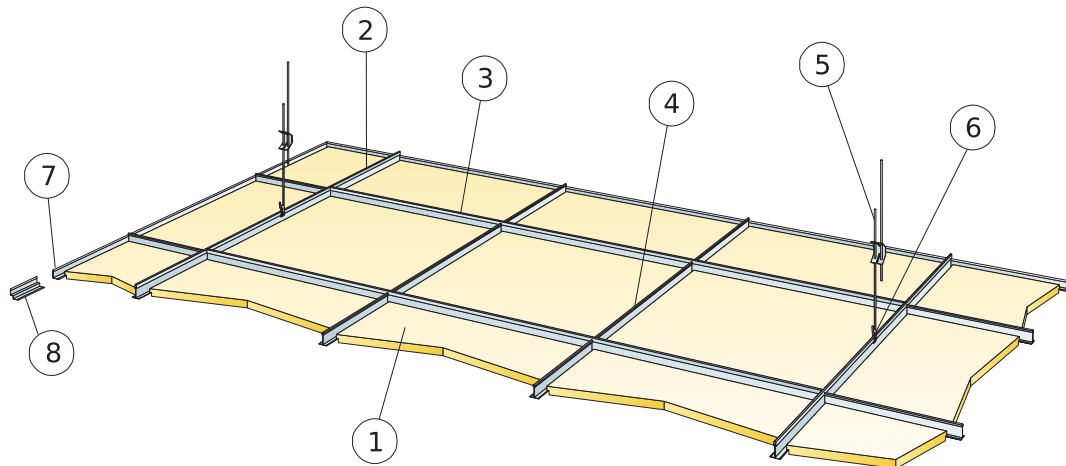


Connect Nakładka dystansowa

Format, mm	Maks. obciążenie użytkowe (N)	Min. nośność (N)
600x600	50	160
1200x600	50	160
1200x1200	50	160

Obciążenie użytkowe/ nośność

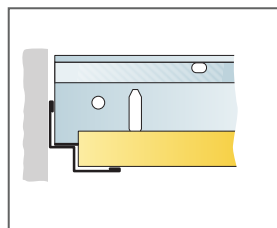
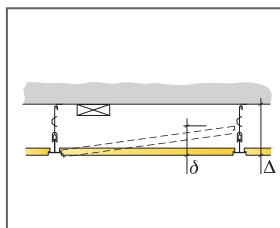
SZKIC MONTAŻOWY (M270): ECOPHON GEDINA E, CONNECT T24 PROFIL GŁÓWNY MONTOWANY CO 1800 MM



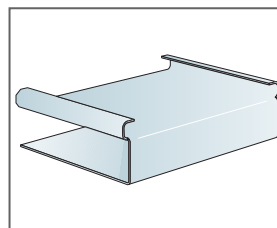
© Ecophon Group

SPECYFIKACJA ILOŚCIOWA (WYŁĄCZAJĄC ODPADY)

	<b>Format, mm</b>
	<b>600x600</b>
1 Gedina E	2,8/m <sup>2</sup>
2 Connect T24 Profil główny, co 1800 mm (maks. odległość od ściany 600 mm, dopuszcza się 1200 mm, gdy nie ma dodatkowych obciążeń użytkowych między profilem głównym a ścianą)	0,56m/m <sup>2</sup>
3 Connect T24 Profil poprzeczny, L=1800 mm	1,7m/m <sup>2</sup>
4 Connect T24 Profil poprzeczny, L=600mm	1,1m/m <sup>2</sup>
5 Connect Wieszak regulowany, co 1200 mm (max odległość od ściany 600mm)	0,46/m <sup>2</sup>
6 Connect Uchwyt do wieszaka regulowanego	0,46/m <sup>2</sup>
7 Connect Kątownik przyścienny, mocowany co 300 mm	wg obmiarów
8 Opcjonalnie Connect Listwa cieniowa, mocowana co 300 mm	wg obmiarów
Δ Minimalna całkowita wysokość konstrukcyjna: 110 mm przy użyciu wieszaków regulowanych, 60 mm przy użyciu zamocowań bezpośrednich	-
δ Najmniejszy prześwit umożliwiający demontaż: 120 mm	-



Płyta prosto przycięta, leżąca na cieniowej

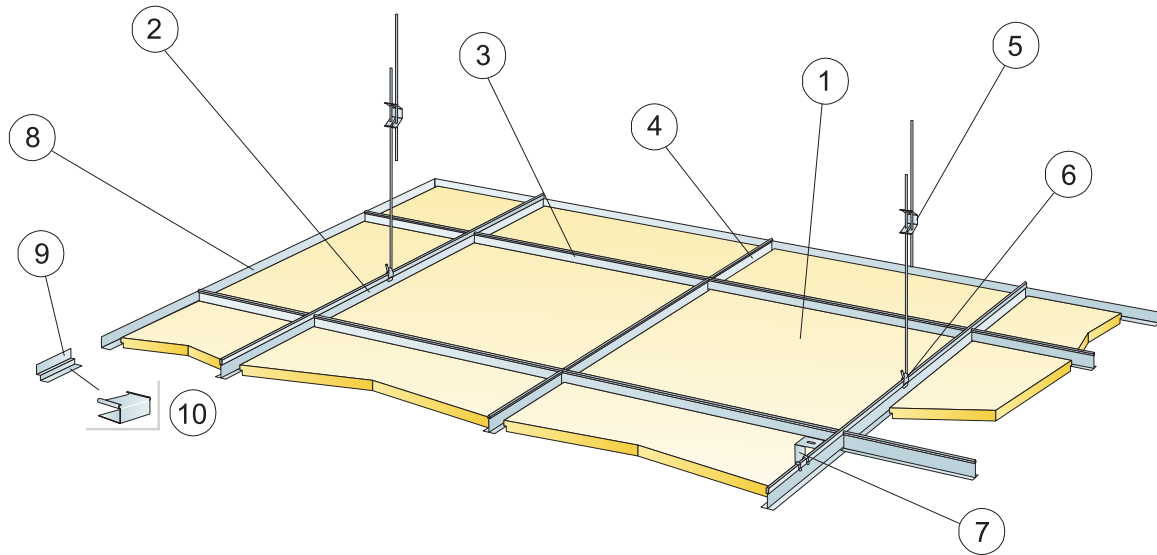


Connect Nakładka dystansowa

Format, mm	Maks. obciążenie użytkowe (N)	Min. nośność (N)
600x600	20	160

Obciążenie użytkowe/ nośność

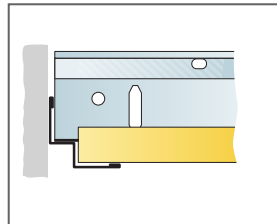
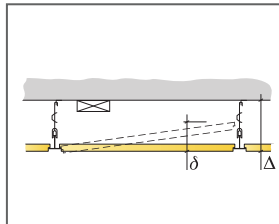
SZKIC MONTAŻOWY (M401): ECOPHON GEDINA E T15



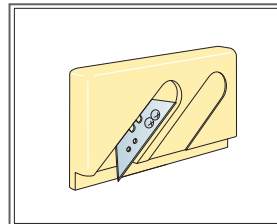
© Ecophon Group

SPECYFIKACJA ILOŚCIOWA (WYŁĄCZAJĄC ODPADY)

	Format, mm	
	600x600	1200x600
1 Gedina E T15	2,8/m <sup>2</sup>	1,4/m <sup>2</sup>
2 Connect T15 Profil główny lub, co 1200mm (maks. odległość od ściany 600 mm, dopuszcza się 1200 mm, gdy nie ma dodatkowych obciążeń użytkowych między profilem głównym a ścianą)	0,9m/m <sup>2</sup>	0,9m/m <sup>2</sup>
3 Connect T15 Profil poprzeczny, L=1200 mm, co 600 mm	1,7m/m <sup>2</sup>	1,7m/m <sup>2</sup>
4 Connect T15 Profil poprzeczny, L=600 mm	0,9m/m <sup>2</sup>	-
5 Connect Wieszak regulowany, co 1200 mm (maks. odległość od ściany 600 mm)	0,7/m <sup>2</sup>	0,7/m <sup>2</sup>
6 Connect Uchwyt do wieszaka regulowanego (nie stosować w halach basenowych)	0,7/m <sup>2</sup>	0,7/m <sup>2</sup>
7 Montaż bezpośredni: Connect Błazka do mocowania bezpośredniego, mocowana co 1200 mm	0,7/m <sup>2</sup>	0,7/m <sup>2</sup>
8 Connect Kątownik przyścienny, mocowany co 300 mm	wg obmiarów	wg obmiarów
9 Connect Listwa cieniowa, mocowana co 300mm	wg obmiarów	wg obmiarów
Δ Minimalna całkowita wysokość konstrukcyjna: 110 mm przy użyciu wieszaków regulowanych, 60 mm przy użyciu zamocowań bezpośrednich	-	-
δ Najmniejszy prześwit umożliwiający demontaż: 120 mm	-	-



Płyta prosto przycięta, leżąca na cieniowej listwie przyściennej



Connect Nóż do wycinania krawędzi E

Format, mm	Maks. obciążenie użytkowe [N]	Min. nośność [N]
600x600	50	160
1200x600	50	160

Obciążenie użytkowe/ nośność