

Ecophon Square 43™

Ecophon Square 43™ to w pełni zintegrowana z płaszczyzną sufitu oprawa oświetleniowa, dostępna w krawędziach Dg, Ds, E oraz Ez, przeznaczona do sufitów z powierzchnią Akutex™ FT. Zaprojektowana tak, by dawać wrażenie naturalnego światła, znakomicie sprawdza się jako ogólne oświetlenie lub ciekawy akcent podkreślający charakter wnętrza. Nowa wersja w technologii LED jest wykonywana o wysokiej jakości, sprawności oraz żywotności ponad 50.000h (L90). Oprawa idealnie pasuje do systemowej konstrukcji Connect™.

Ecophon Square 43™ składa się z osłony stalowej, balastu elektrycznego oraz matowego klosza

satynowego, zintegrowanego z płytą Ecophon Focus™. Każda oprawa waży ok 3,3 kg (bez balastu i płyty). System został opatentowany i posiada zarejestrowany znak (Wspólnotowe Wzornictwo Przemysłowe). Balasty są dostępne w 3 wariantach; standard (on/off), ze ściemniaczem oraz baterią awaryjną 1h (on/off). Balast ze ściemniaczem jest zgodny ze sterownikami SwitchDIM, DALI, DSI, w tym z funkcjami korytarzowymi.



Ecophon Office Germany, Lübeck, Germany

FORMATY



Format, mm	600x600	600x600
T24	•	•
Grubość (d)	20	40
Szkice montażowe.	M327, M328	M328



Płyta Ecophon Square LED Dg



Przekrój Ecophon Square LED Dg



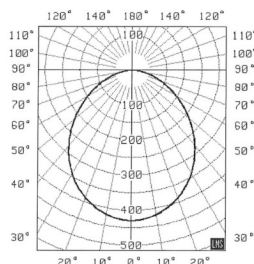
System Ecophon Focus Dg z oprawą Ecophon Square LED.



Oprawa Ecophon Square LED Dg.



Wydajność oświetlenia



Pobór mocy: 40,7 W
 Źródło światła: LED 37 W
 Strumień świetlny: 3307 lm
 Skuteczność świetlna: 81 lm/W
 Temperatura barwowa: 4000K
 Współczynnik oddawania barw: powyżej Ra >80
 Tolerancja barwy: 3 MacAdam SDCM
 Wskaźnik udziału emisji światła (LOR): 100%
 Rozsył światła góra/dół: 0/100
 Oczekiwana żywotność: L90 powyżej 50000 h
 Oczekiwana żywotność: L70 powyżej 100000 h



Dane elektryczne

Zasilanie 220-240 V, 50-60 Hz, $\cos \phi > 0,98$. Wyposażony w oprawę z balastem elektronicznym. Opcjonalnie także ze ściemniaczem do cyfrowej regulacji. Źródło światła: 2 moduły LED pobierające w sumie 37 W. Dostępny także jako oprawa awaryjna z godzinną baterią podtrzymującą.



ŁĄCZENIA



Aprobaty elektryczne

IP23, Klasa 1.



Odbicie światła

Wykończenie powierzchni płyty; White Frost, najbliższy kolor wg NCS: S 0500-N, odbicie światła 85%. Połysk < 1.



Utrzymywanie w czystości

Możliwe codzienne odkurzanie ręczne i maszynowe oraz przecieranie na mokro raz w tygodniu.



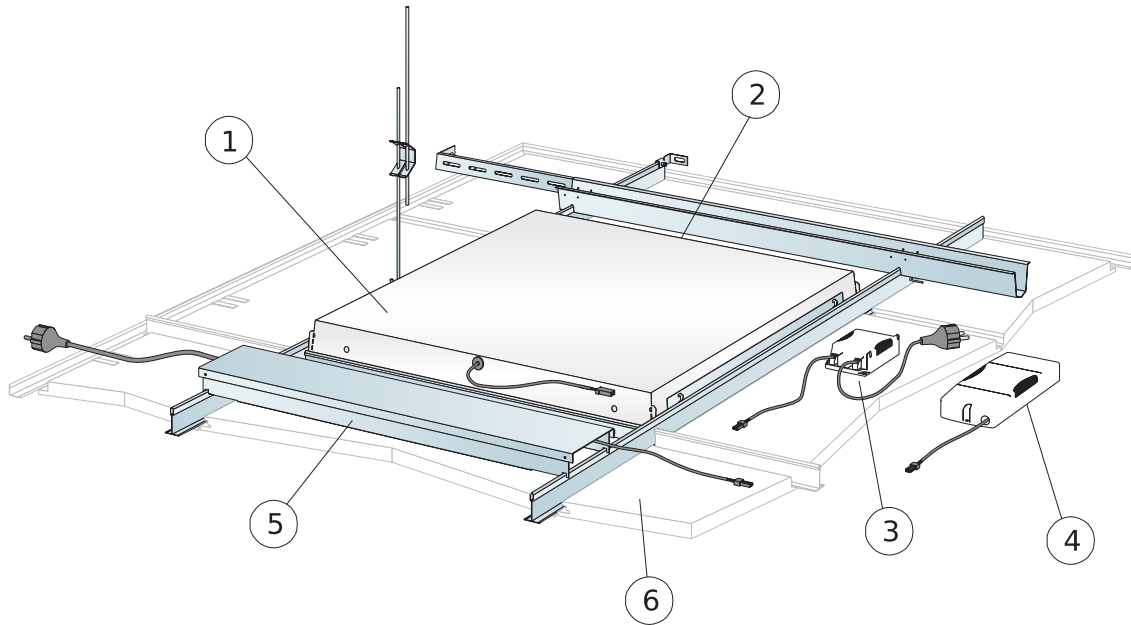
Dostęp

Płyty są łatwo demontowalne. Minimalny prześwit umożliwiający demontaż zgodnie ze szkicem montażowym.



Montaż

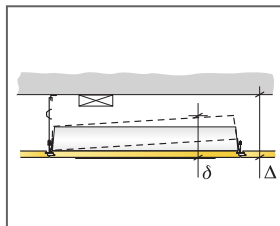
SZKIC MONTAŻOWY (M327): ECOPHON SQUARE 43 LED DS



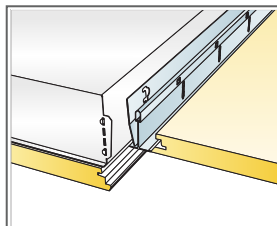
© Ecophon Group

SPECYFIKACJA ILOŚCIOWA (WYŁĄCZAJĄC ODPADY)

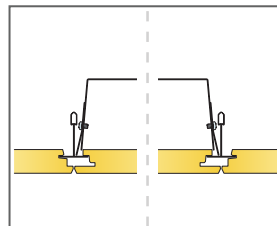
		Format, mm
		600x600
1	Ecophon Square 43 LED Ds panel	1/oprawę
2	Oprawa Ecophon Dot/Square LED	1/oprawę
3	Ecophon Dot/Square standard On/Off (Alt.1)	1/oprawę
4	Ecophon Dot/Square SwitchDIM/DAI ze ściemniaczem (Alt.2)	1/oprawę
5		1/oprawę
6	Focus Ds	wg obmiarów
Δ Min. całkowita wysokość konstrukcyjna: 90 mm		-
δ Najmniejszy prześwit umożliwiający demontaż: 120 mm		-
		-
		-



Patrz Specyfikacja ilościowa

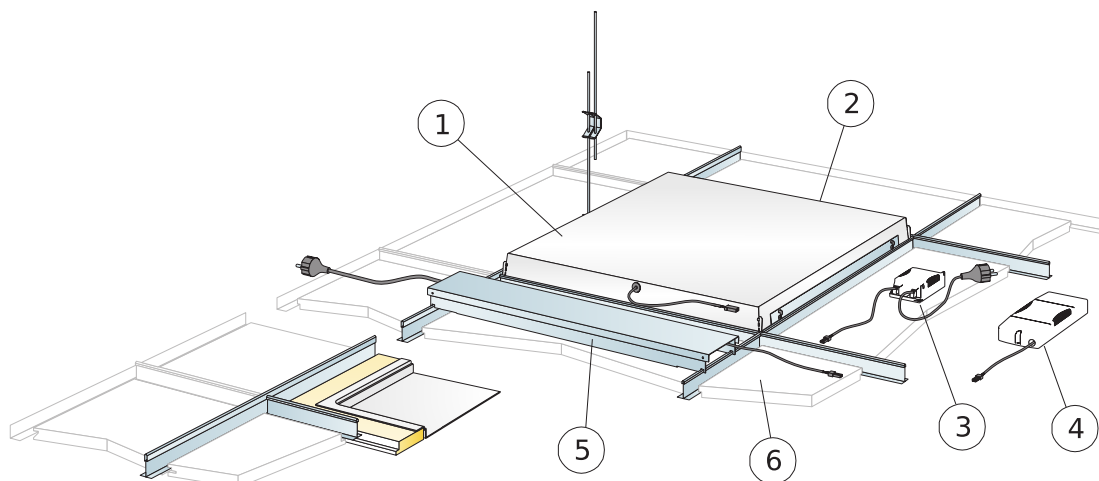


Oprawa Square Ds spoczywająca na profilu głównym



Krawędź Ds: uchwyty oprawy leżące na spodzie profilu T.

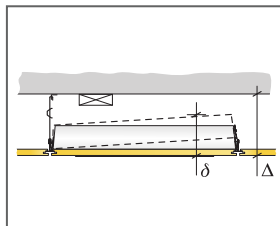
SZKIC MONTAŻOWY (M328): ECOPHON SQUARE 43 LED DG, E



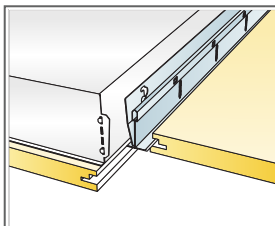
© Ecophon Group

SPECYFIKACJA ILOŚCIOWA (WYŁĄCZAJĄC ODPADY)

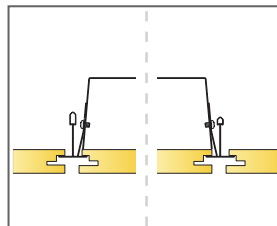
	Format, mm	
	600x600	600x600
1 Panel Ecophon Square 43 LED Dg, E lub Ez T24	1/oprawę	1/oprawę
2 Oprawa Ecophon Dot/Square LED	1/oprawę	1/oprawę
3 Ecophon Dot/Square standard On/Off (Alt.1)	1/oprawę	1/oprawę
4 Ecophon Dot/Square SwitchDIM/DALI ze ściemniaczem (Alt.2)	1/oprawę	1/oprawę
5	1/oprawę	1/oprawę
6 Focus Dg, E lub Ez T24	wg obmiarów	wg obmiarów
Δ Min. całkowita wysokość konstrukcyjna: 90 mm	-	-
δ Najmniejszy prześwit umożliwiający demontaż: 120 mm	-	-
	-	-
	-	-



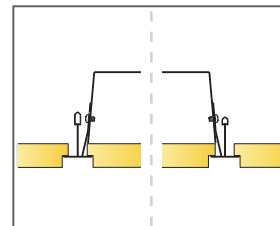
Patrz Specyfikacja ilościowa



Oprawa Square Dg spoczywająca na profilu głównym



Krawędź Dg: Uchwyty lampy spoczywające na dolnej stopce profilu T



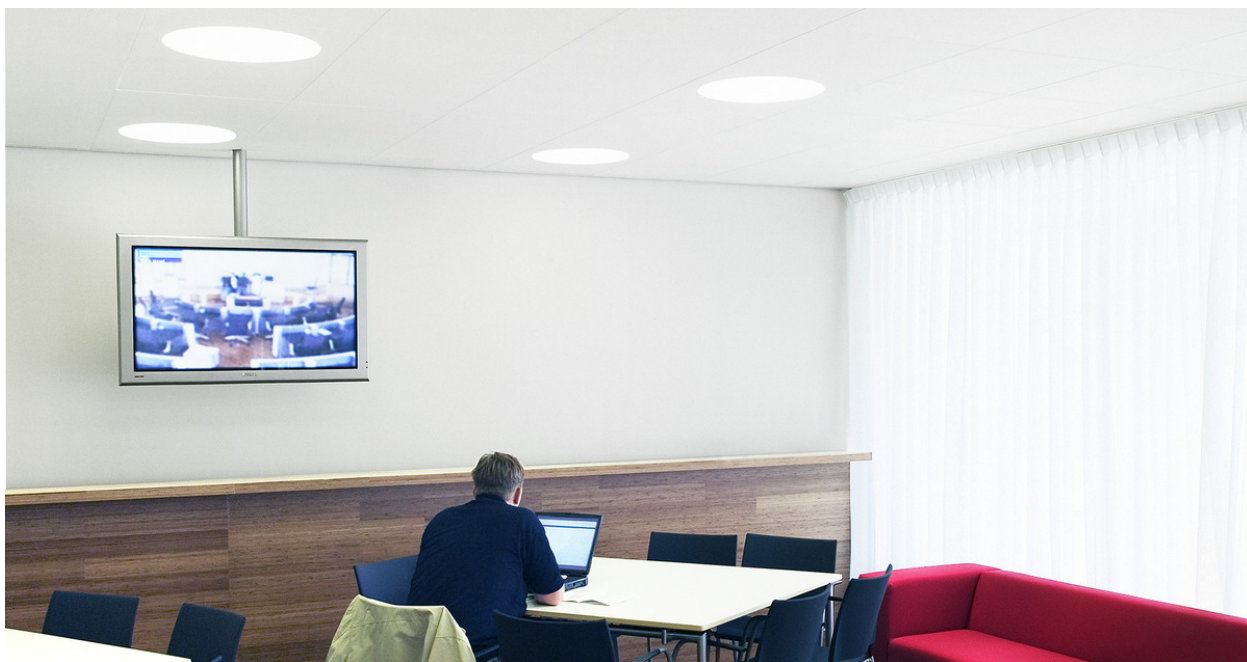
Krawędź E: Uchwyty lampy spoczywające na profilach T.

Ecophon Dot™

Ecophon Dot™ to w pełni zintegrowana z płaszczyzną sufitu oprawa oświetleniowa, dostępna w krawędziach Dg, Ds, E oraz Ez, przeznaczona do sufitów z powierzchnią Akutex™ FT. Zaprojektowana tak, by dawać wrażenie naturalnego światła, znakomicie sprawdza się jako ogólne oświetlenie lub ciekawy akcent podkreślający charakter wnętrza. Nowa wersja w technologii LED jest wykonywana o wysokiej jakości, sprawności oraz żywotności ponad 50.000h (L90). Oprawa idealnie pasuje do systemowej konstrukcji Connect™.

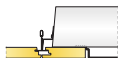
Ecophon Dot™ składa się z osłony stalowej, balastu elektrycznego oraz matowego klosza satynowego,

zintegrowanego z płytą Ecophon Focus™. Każda oprawa waży ok 3,3 kg (bez balastu i płyty). System został opatentowany i posiada zarejestrowany znak (Wspólnotowe Wzornictwo Przemysłowe). Balasty są dostępne w 3 wariantach; standard (on/off), ze ściemniaczem oraz baterią awaryjną 1h (on/off). Balast ze ściemniaczem jest zgodny ze sterownikami SwitchDIM, DALI, DSI, w tym z funkcjami korytarzowymi.



Zoetermeer, City Hall of Zoetermeer, Netherlands

FORMATY



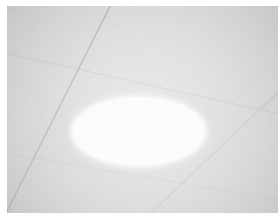
Format, mm	600x600	600x600
T24	•	•
Grubość (d)	20	40
Szkice montażowe.	M325, M326	M326



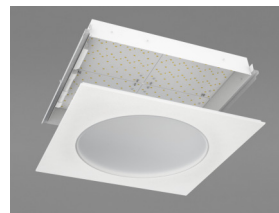
Płyta Ecophon Dot LED Ds



Przekrój Ecophon Dot LED Ds



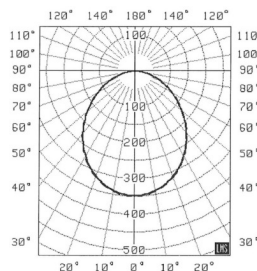
System Ecophon Focus Ds z oprawą Ecophon Dot LED.



Oprawa Ecophon Dot LED Ds.



Wydajność oświetlenia



Pobór mocy: 40,7 W
 Źródło światła: LED 41 W
 Strumień świetlny: 2610 lm
 Skuteczność świetlna: 64 lm/W
 Temperatura barwowa: 4000K
 Współczynnik oddawania barw: powyżej Ra >80
 Tolerancja barwy: MacAdam 3 SDCM
 Wskaźnik udziału emisji światła (LOR): 100%
 Rozsył światła góra/dół: 0/100
 Oczekiwana żywotność: L90 powyżej 50000 h
 Oczekiwana żywotność: L70 powyżej 100000 h



Dane elektryczne

Zasilanie 220-240 V, 50-60 Hz, $\cos \phi > 0,98$. Wyposażony w oprawę z balastem elektronicznym. Opcjonalnie także ze ściemniaczem do cyfrowej regulacji. Źródło światła: 2 moduły LED pobierające w sumie 37 W. Dostępny także jako oprawa awaryjna z godziną baterią podtrzymującą.



ŁĄCZENIA



Aprobaty elektryczne

IP23, Klasa 1.



Odbicie światła

Wykończenie powierzchni płyty; White Frost, najbliższy kolor wg NCS: S 0500-N, odbicie światła 85%. Połysk < 1.



Utrzymywanie w czystości

Możliwe codzienne odkurzanie ręczne i maszynowe oraz przecieranie na mokro raz w tygodniu.



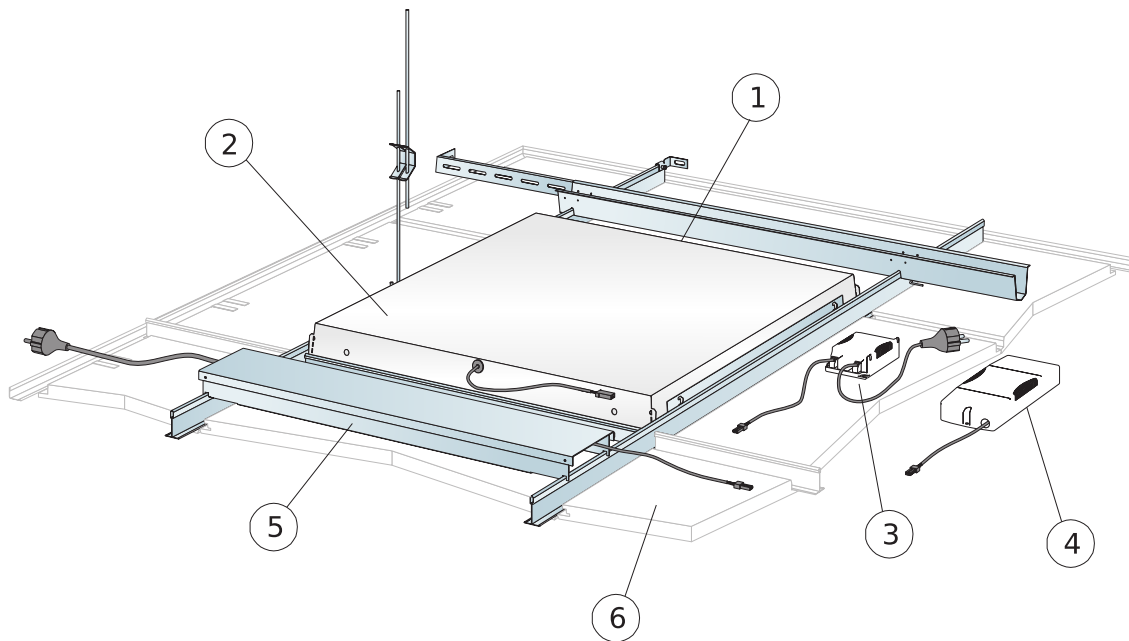
Dostęp

Płyty są łatwo demontowalne. Minimalny prześwit umożliwiający demontaż zgodnie ze szkicem montażowym.



Montaż

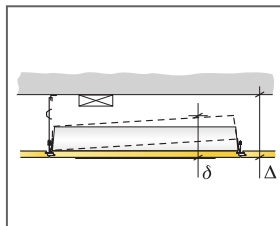
SZKIC MONTAŻOWY (M325): ECOPHON DOT LED DS



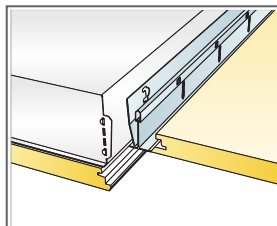
© Ecophon Group

SPECYFIKACJA ILOŚCIOWA (WYŁĄCZAJĄC ODPADY)

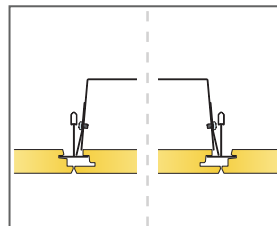
		Format, mm
		600x600
1	Panel Ecophon Dot Ds	1/oprawę
2	Oprawa Ecophon Dot/Square LED	1/oprawę
3	Ecophon Dot/Square standard On/Off (Alt.1)	1/oprawę
4	Ecophon Dot/Square SwitchDIM/DAI ze ściemniaczem (Alt.2)	1/oprawę
5		1/oprawę
6	Focus Ds	wg obmiarów
Δ Min. całkowita wysokość konstrukcyjna: 90 mm		-
δ Najmniejszy prześwit umożliwiający demontaż: 120 mm		-
		-
		-



Patrz Specyfikacja ilościowa

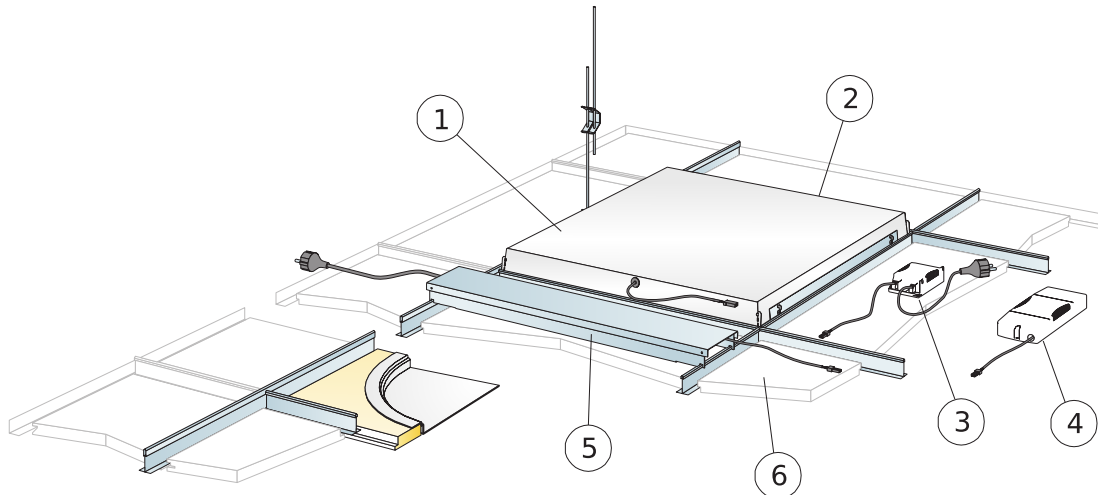


Oprawa Dot Ds spoczywająca na profilu głównym



Krawędź Ds: Uchwyty lampy spoczywające na stopce profilu T

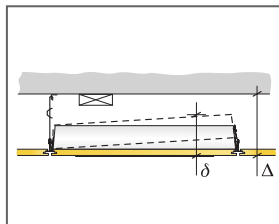
SZKIC MONTAŻOWY (M326): ECOPHON DOT LED DG, E, EZ



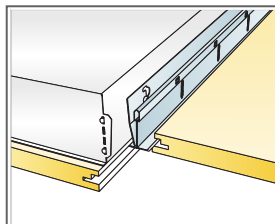
© Ecophon Group

SPECYFIKACJA ILOŚCIOWA (WYŁĄCZAJĄC ODPADY)

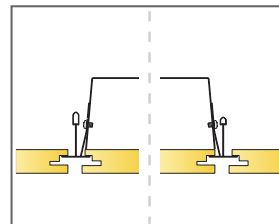
	Format, mm	
	600x600	600x600
1 Ecophon Dot LED Dg, E lub Ez T24 panel	1/oprawę	1/oprawę
2 Oprawa Ecophon Dot/Square LED	1/oprawę	1/oprawę
3 Ecophon Dot/Square standard On/Off (Alt.1)	1/oprawę	1/oprawę
4 Ecophon Dot/Square SwitchDIM/DALI ze ściemniaczem (Alt.2)	1/oprawę	1/oprawę
5	1/oprawę	1/oprawę
6 Focus Dg, E lub Ez T24	wg obmiarów	wg obmiarów
Δ Min. całkowita wysokość konstrukcyjna: 90 mm	-	-
δ Najmniejszy prześwit umożliwiający demontaż: 120 mm	-	-
	-	-
	-	-



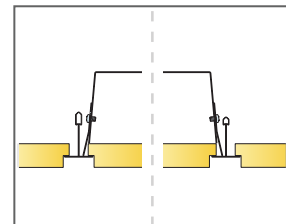
Patrz Specyfikacja ilościowa



Oprawa Dot Dg spoczywająca na profilu głównym



Krawędź Dg: Uchwyty lampy spoczywające na stopce profilu T



Krawędź E: Uchwyty lampy spoczywające na stopce profilu T

Ecophon Line™

Ecophon Line to w pełni zintegrowana z płaszczyzną sufitu oprawa oświetleniowa, przeznaczona do aplikacji z systemami Focus. Oprawa dedykowana do wielu rozwiązań: miejsca pracy w biurach typu open-space, korytarze, toalety, sale konferencyjne i sale spotkań oraz inne obszary funkcjonalne. Zaprojektowana tak, by dawać wrażenie naturalnego światła, znakomicie sprawdza się jako ogólne oświetlenie lub ciekawy akcent podkreślający charakter wnętrza. Ecophon line jest dostępny dla sufitów w krawędziach Dg, Ds, E i Lp. Ecophon Line dla systemu Focus Lp jest dostępna w szerokościach 150 i 300 mm i może być używana w specjalnym pasie technicznym dla opraw i innych urządzeń,

nadającym sufitowi specjalny układ. Nowa wersja w technologii LED jest wykonywana o wysokiej jakości, sprawności oraz żywotności. Oprawa idealnie pasuje do systemowej konstrukcji Connect™. Ecophon Line składa się z ostony stalowej, balastu elektrycznego oraz matowego klosza satynowego, zintegrowanego z płytą Ecophon Focus™. Każda oprawa waży ok 1,5 kg (bez balastu i płyty). System został opatentowany i posiada zarejestrowany znak (Wspólnotowe Wzornictwo Przemysłowe). Balasty są dostępne w 3 wariantach; standard (on/off), ze ściemniaczem oraz baterią awaryjną 1h (on/off). Balast ze ściemniaczem jest zgodny ze sterownikami SwitchDIM, DALI, DSI, w tym z funkcjami korytarzowymi.



Medicover Health Center, Wrocław, Poland

FORMATY



Format, mm	1200x150	1200x300	1200x600
T24	•	•	•
Grubość (d)	20	20	20
Szkice montażowe.	M397	M397	M329, M330, M331



Płyta Ecophon Line LED Lp



Przekrój Ecophon Line LED Lp



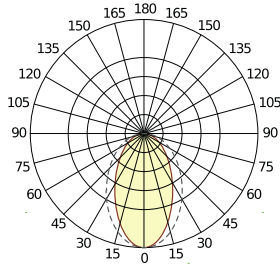
System Ecophon Focus Lp z oprawą Ecophon Line LED Lp



Oprawa Ecophon Line LED Lp



Wydajność oświetlenia



Pobór mocy: 27,6 W

Źródło światła: LED

Strumień świetlny: 3008 lm

Skuteczność świetlna: 109 lm/W

Temperatura barwowa: 4000K

Współczynnik oddawania barw: Ra >80

Tolerancja barwy: MacAdam 3 SDCM

Wskaźnik udziału emisji światła (LOR): 100%

Rozsył światła góra/dół: 0/100

Oczekiwana żywotność: L80 >60000 h



Dane elektryczne

Zasilanie 220-240 V, 50-60 Hz, $\cos \phi > 0,98$. Wyposażony w oprawę z balastem elektronicznym. Opcjonalnie także ze ściemniaczem do cyfrowej regulacji. Źródło światła: 4 moduł LED pobierające w sumie 30 W. Dostępny także jako oprawa awaryjna z godzinną baterią podtrzymującą.



ŁĄCZENIA



Aprobaty elektryczne

IP23, Klasa 1.



Odbicie światła

Wykończenie powierzchni płyty; White Frost, najbliższy kolor wg NCS: S 0500-N, odbicie światła 85%. Połysk < 1.



Utrzymywanie w czystości

Możliwe codzienne odkurzanie ręczne i maszynowe oraz przecieranie na mokro raz w tygodniu.



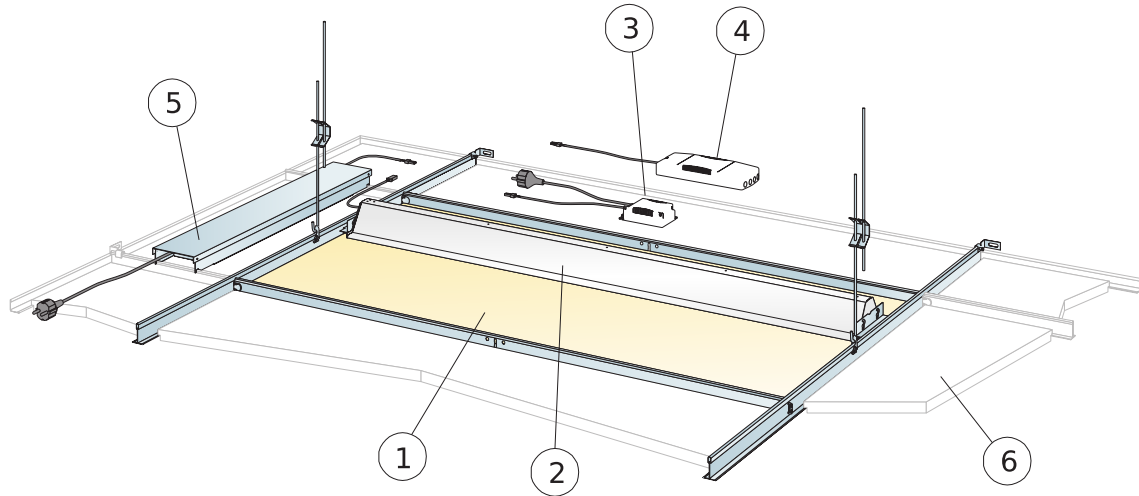
Dostęp

Płyty są łatwo demontowalne. Minimalny prześwit umożliwiający demontaż zgodnie ze szkicem montażowym.



Montaż

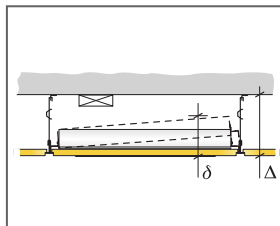
SZKIC MONTAŻOWY (M329): ECOPHON LINE LED E T24



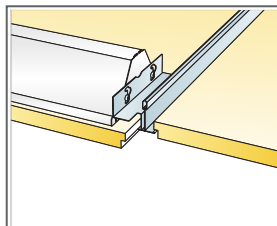
© Ecophon Group

SPECYFIKACJA ILOŚCIOWA (WYŁĄCZAJĄC ODPADY)

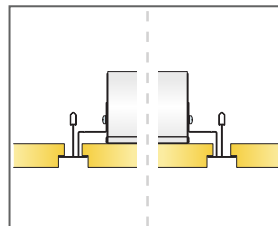
		Format, mm
		1200x600
1	Ecophon Line LED E T24 panel	1/oprawę
2	Oprawa Ecophon Line LED	1/oprawę
3		1/oprawę
4		1/oprawę
5		1/oprawę
6	Focus E T24	wg obmiarów
Δ Min. całkowita wysokość konstrukcyjna: 90 mm		-
δ Najmniejszy prześwit umożliwiający demontaż: 130 mm		-
		-
		-



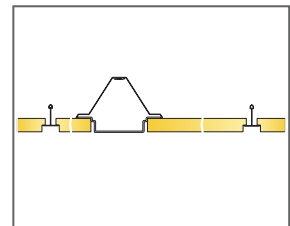
Patrz Specyfikacja ilościowa



Oprawa Line LED E spoczywająca na profilu poprzecznym

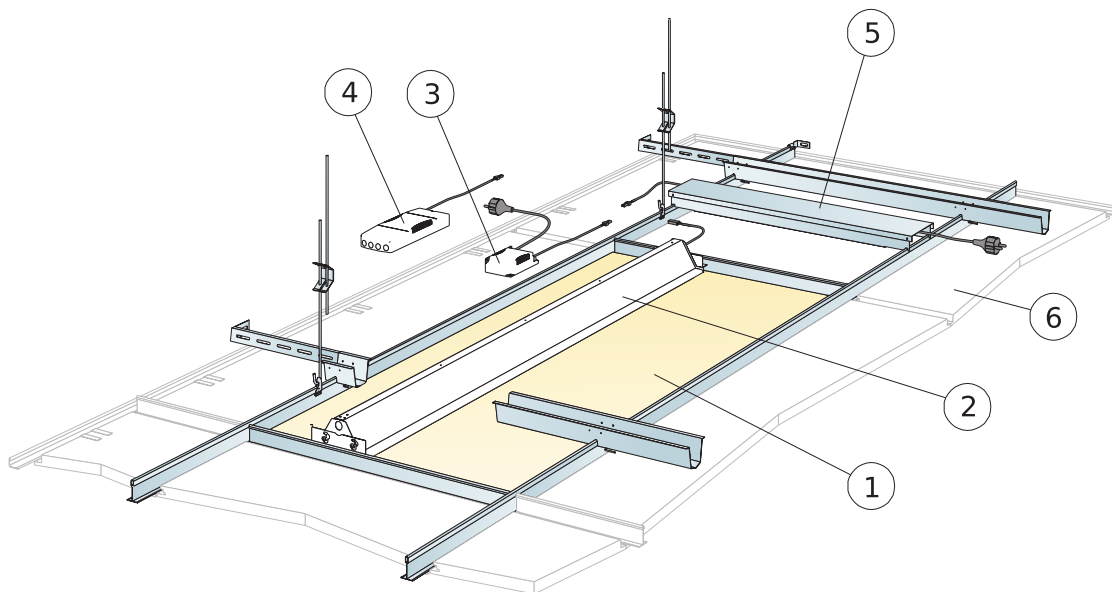


Krawędź E: uchwyty oprawy spoczywają na profilach T



Oprawa Line LED E na systemie Focus E

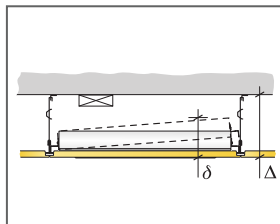
SZKIC MONTAŻOWY (M330): ECOPHON LINE LED DS



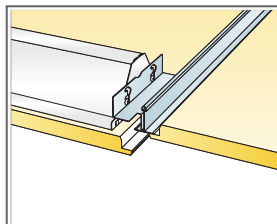
© Ecophon Group

SPECYFIKACJA ILOŚCIOWA (WYŁĄCZAJĄC ODPADY)

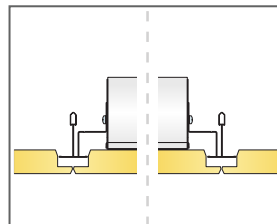
		Format, mm
		1200x600
1	Ecophon Line LED Ds panel	1/oprawę
2	Oprawa Ecophon Line LED	1/oprawę
3		1/oprawę
4		1/oprawę
5		1/oprawę
6	Focus Ds	wg obmiarów
Δ Min. całkowita wysokość konstrukcyjna: 90 mm		-
δ Najmniejszy prześwit umożliwiający demontaż: 130 mm		-
		-
		-



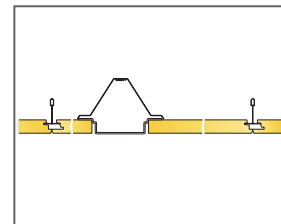
Patrz Specyfikacja ilościowa



Oprawa Line LED Ds spoczywająca na profilu poprzecznym

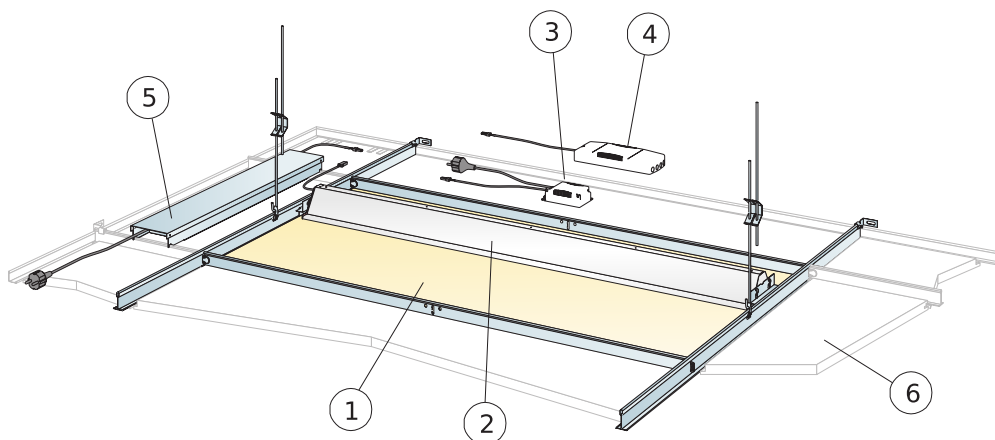


Krawędź Ds: uchwyty oprawy spoczywają na profilach T



Oprawa Line LED Ds na systemie Focus Ds.

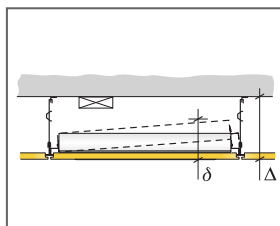
SZKIC MONTAŻOWY (M331): ECOPHON LINE LED DG



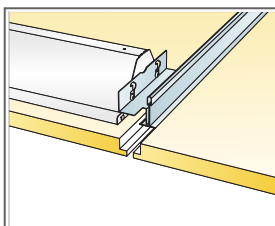
© Ecophon Group

SPECYFIKACJA ILOŚCIOWA (WYŁĄCZAJĄC ODPADY)

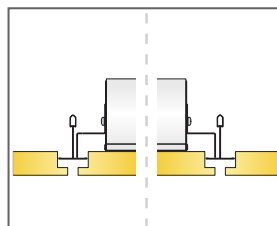
		Format, mm
		1200x600
1	Ecophon Line LED Dg panel	1/oprawę
2	Oprawa Ecophon Line LED	1/oprawę
3		1/oprawę
4		1/oprawę
5		1/oprawę
6	Focus Dg	wg obmiarów
	Δ Min. całkowita wysokość konstrukcyjna: 90 mm	-
	δ Najmniejszy prześwit umożliwiający demontaż: 130 mm	-
		-
		-



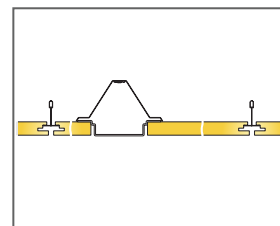
Patrz Specyfikacja ilościowa



Oprawa Line LED Dg spoczywająca na profilu poprzecznym

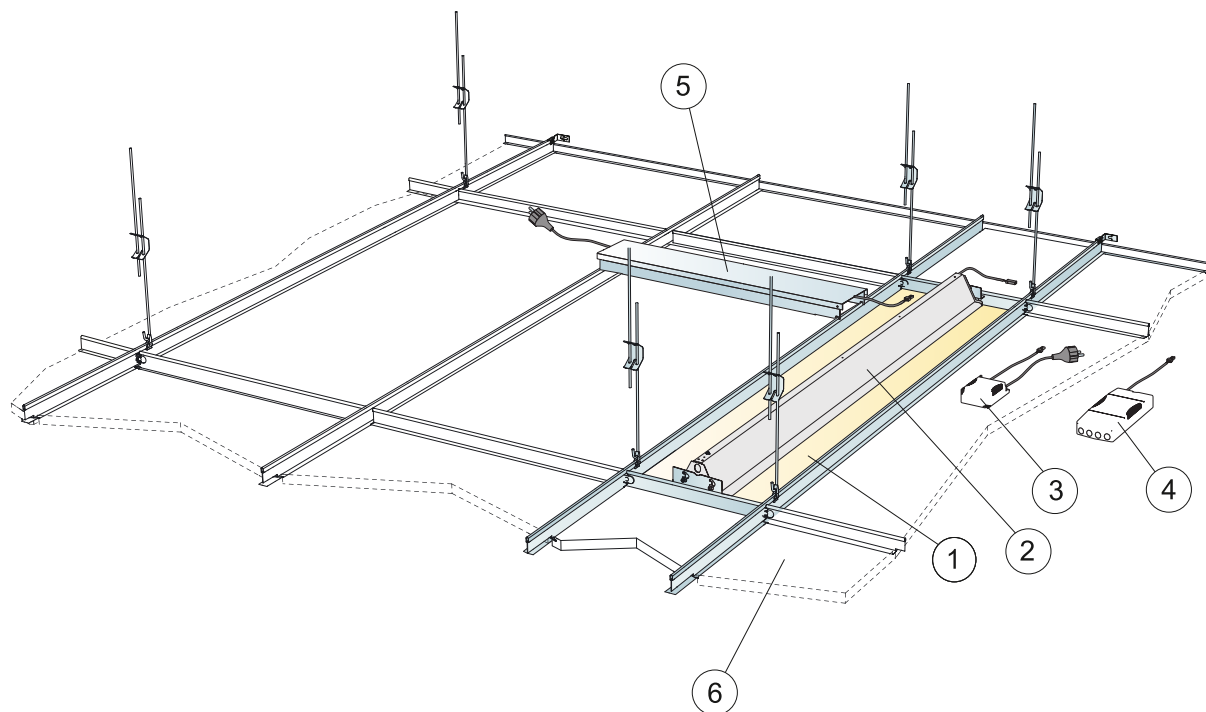


Krawędź Dg: uchwyty oprawy spoczywają na profilach T



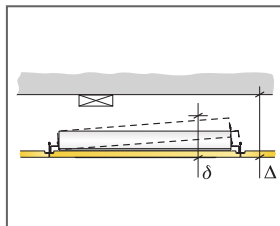
Oprawa Line LED Dg na systemie Focus Dg.

SZKIC MONTAŻOWY (M397): ECOPHON LINE LED LP

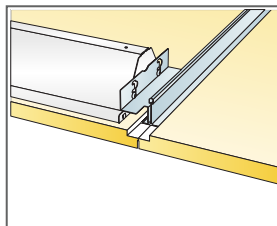


SPECYFIKACJA ILOŚCIOWA (WYŁĄCZAJĄC ODPADY)

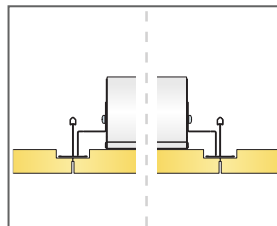
		Format, mm	
		1200x150	1200x300
1	Ecophon Line LED Lp panel	1/oprawę	1/oprawę
2	Oprawa Ecophon Line LED	1/oprawę	1/oprawę
3		1/oprawę	1/oprawę
4		1/oprawę	1/oprawę
5		1/oprawę	1/oprawę
6	Focus Lp	wg obmiarów	wg obmiarów
Δ Min. całkowita wysokość konstrukcyjna: 90 mm		-	-
δ Najmniejszy prześwit umożliwiający demontaż: 130 mm		-	-
		-	-
		-	-



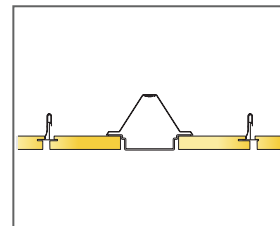
Patrz Specyfikacja ilościowa



Oprawa Line LED Lp spoczywająca na profilu poprzecznym



Krawędź Lp: uchwyty oprawy spoczywają na profilach T



Oprawa Line LED Lp na systemie Focus Lp.


Hygiene Lavanda™ LED

Zintegrowana oprawa oświetleniowa do użytku z sufitami rodziny Ecophon Hygiene. Hygiene Lavanda LED wyposażona jest w balast wysokiej częstotliwości. Przeznaczona do montażu równo z poziomem sufitu, aby zapobiec powstawaniu miejsc zbierających kurz i brud. Nadaje się do czyszczenia pod niskim ciśnieniem.

Ostona stalowa wykonana jest z antykorozyjnej stali o grubości 1,0 mm w kolorze białym. Stelaż wytłaczany z aluminium anodyzowany i przymocowany do ostony za pomocą klipsów. W stelażu umieszczona jest przejrzysta akrylowa ostona o grubości 3 mm zabezpieczona kratą za pomocą gumowej uszczelki. Waga: 6,5 kg (600x600).



FORMATY

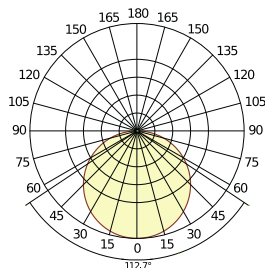
 Format, mm	600x600
T24	•
Grubość (d)	75
Szkice montażowe.	M429



Hygiene Lavanda LED



Wydajność oświetlenia



System effect: 49,8 W
 Light source: LED
 Luminous flux: 4189 lm
 Light efficiency: 84 lm/W
 Colour temperature: 4000K
 Color rendering index: Ra >80
 Colour tolerance: MacAdam 3 SDCM
 Light output ratio (LOR): 100%
 Light distribution up/down: 0/100
 Expected lifespan: L80 >60000 h



Dane elektryczne

230-240V, 50 Hz, $\cos \phi > 0,95$. Balast elektroniczny HF.



ŁĄCZENIA

Produkt dostarczany bez żadnych przewodów. Do montażu w wersji on/off, SwitchDIM lub DALI.



Aprobaty elektryczne

IP65, Klasa 1.



Utrzymywanie w czystości

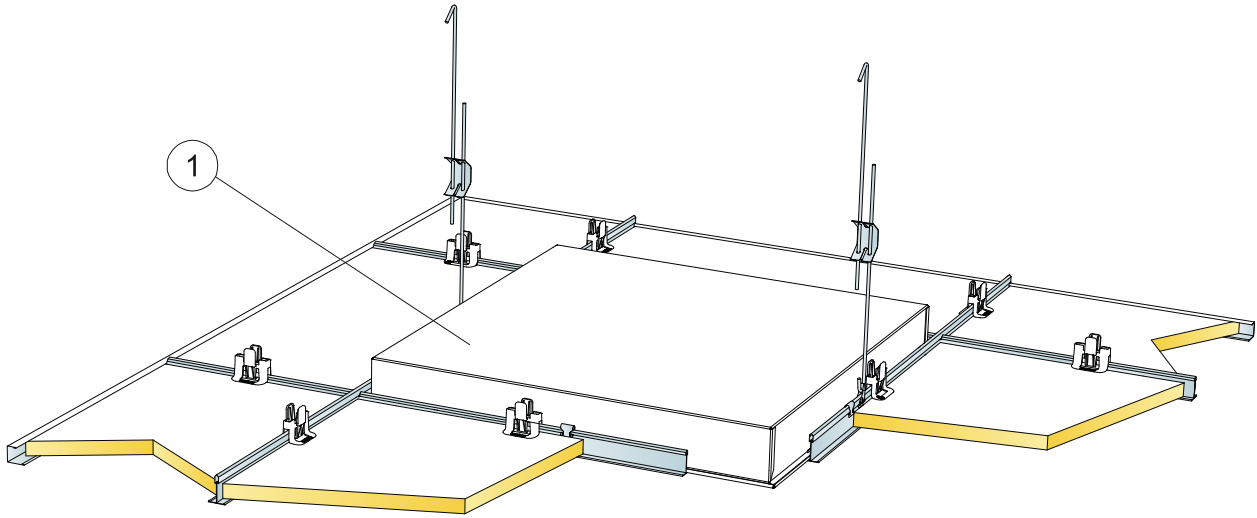
Codziennie odkurzanie ręczne i maszynowe, przecieranie na mokro, mycie pod niskim ciśnieniem oraz mycie parą. Maks. temperatura wody 70°C. Odporny na działanie większości środków dezynfekujących.



Montaż

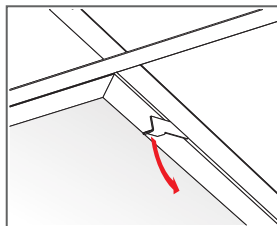
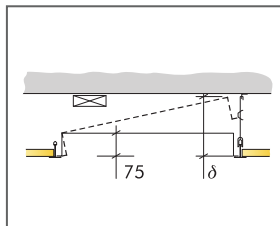
Zgodnie ze szkicem montażowym, przewodnikiem instalacyjnym oraz rysunkami pomocniczymi. Informacje na temat minimalnej całkowitej wysokości konstrukcyjnej umieszczone są pod szkicem montażowym w specyfikacji ilościowej.

SZKIC MONTAŻOWY (M429): ECOPHON HYGIENE LAVANDA™ LED



SPECYFIKACJA ILOŚCIOWA (WYŁĄCZAJĄC ODPADY)

		Format, mm
		600x600
1	Hygiene Lavanda LED	wg obmiarów
δ Najmniejszy prześwit umożliwiający demontaż: 300 mm		-



Otwarcie osłony, zabezpieczonej zamkiem zaciskowym